

BASENOWEJ ZEWNĘTRZNEJ : rolka Malaga, profile Seniorita



Spis Treści

Elementy żaluzji basenowej zewnętrznej	2
Wycięcie pod kamień	2
Montaż silnika	2
Montaż stojaków bocznych	3
Montaż profili żaluzji	4
Montaż silnik Schemat elektryczny	5
Pilot zdalny (opcja dodatkowa).....	6 - 7
Gwarancja	7

Elementy żaluzji basenowej zewnętrznej

Dwa stojaki boczne



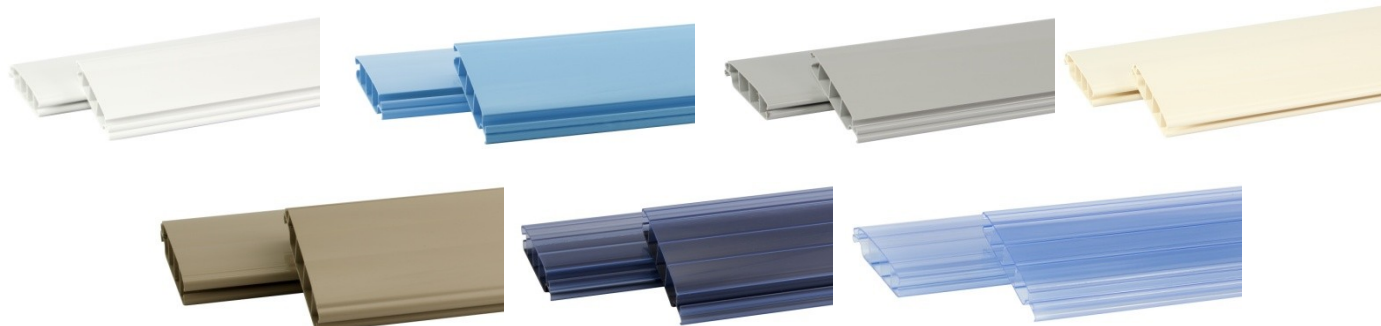
Wał rolki z silnikiem



Skrzynka elektryczna



Profile żaluzji



Wycięcie pod kamień

Gdy kamień brzegowy wchodzi w basen, należy w miejscu zejścia rolety do wody wyciąć kamień na równo ze ścianą basenu. Długość wycięcia zależy od średnicy wałka nawiniętych profili.

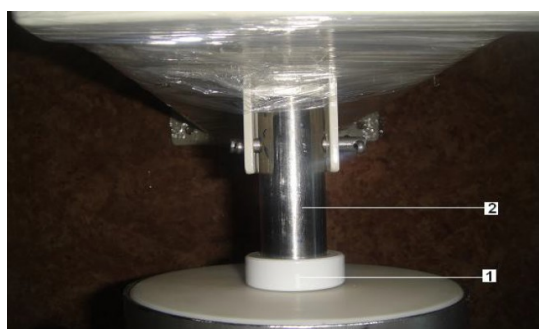


Montaż od strony silnika

1. Kabel wpuścić w dół stojaka bocznego.
2. Silnik umocować krańcówką do góry.



Montaż końcówki wału



Montaż stojaków bocznych

Ilość kabli elekt. doprowadzonych do stojaka, którym jest silnik w zależności od odległości od sterowania:

przełącznik zamontowany w stojaku :

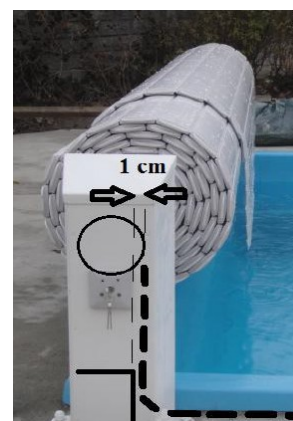
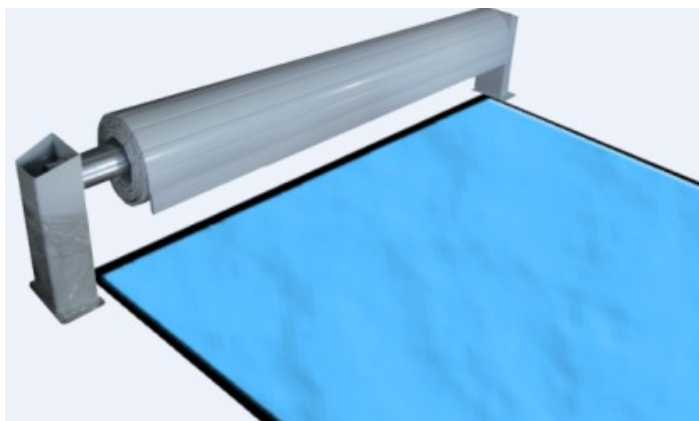
do 10 m - 7 x 1,5mm²

do 20 m - 7 x 2,5mm²

przełącznik „luzem” umieszczony w innym miejscu :

do 10 m - 4 x 1,5mm²

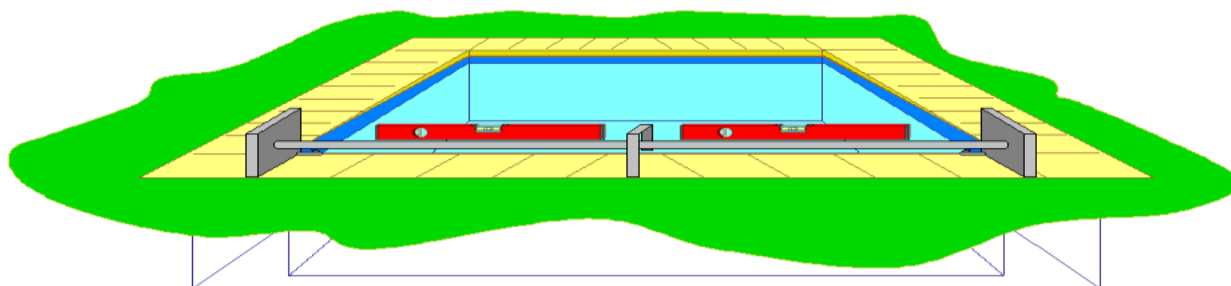
do 20 m - 4 x 2,5mm²



Wału rolki musi wystawać 1 cm w stronę basenu .



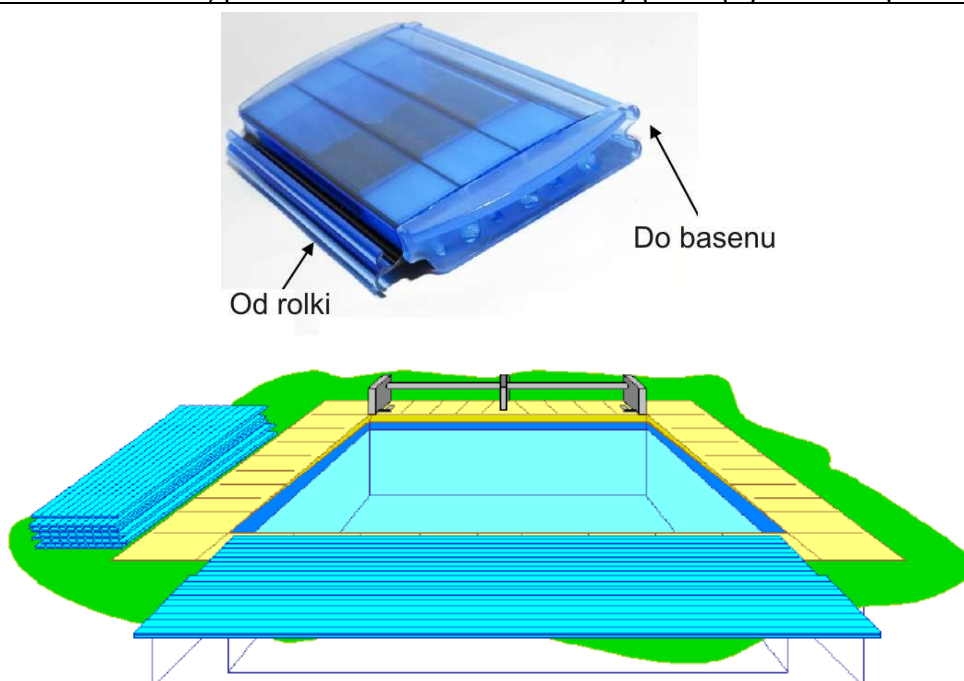
Ustawić równe odległości wału od stojaków bocznych.



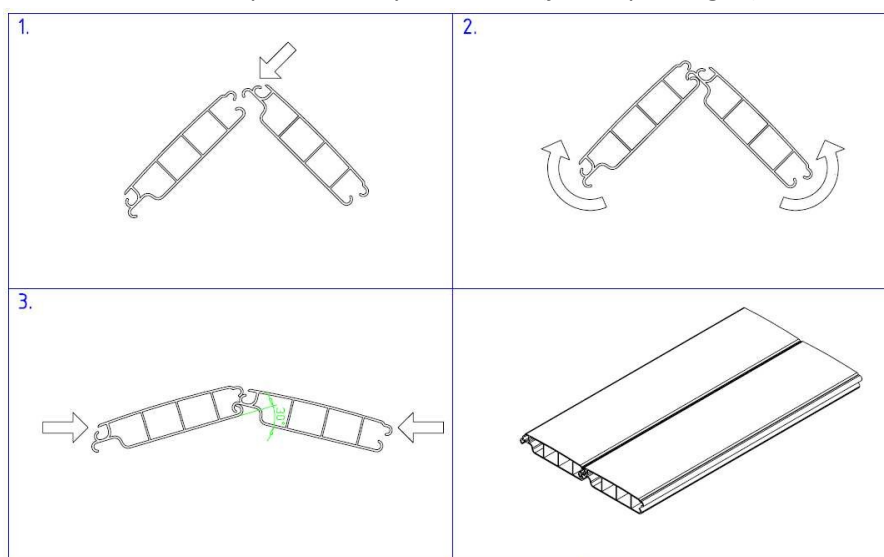
Sprawdzić poziom.

Montaż profili żaluzji

Profile żaluzji nie mogą być bezpośrednio narażone na oddziaływanie promieni słonecznych w opakowaniu, nie będąc na wodzie w basenie, ponieważ może ulec deformacji pod wpływem temperatury !!!!!!!!!!!!!!!!!!!!!



Umieścić profile rolety na wodzie (jeden po drugim).



Montaż prowadnic na pierwszym profilu



Profile z prowadnicami, założonymi z obu stron na pierwsze dwa profile żaluzji, mają się nawijać jako ostatnie na wałek i jako pierwsze schodzić na wodę w celu ukierunkowania rolety.

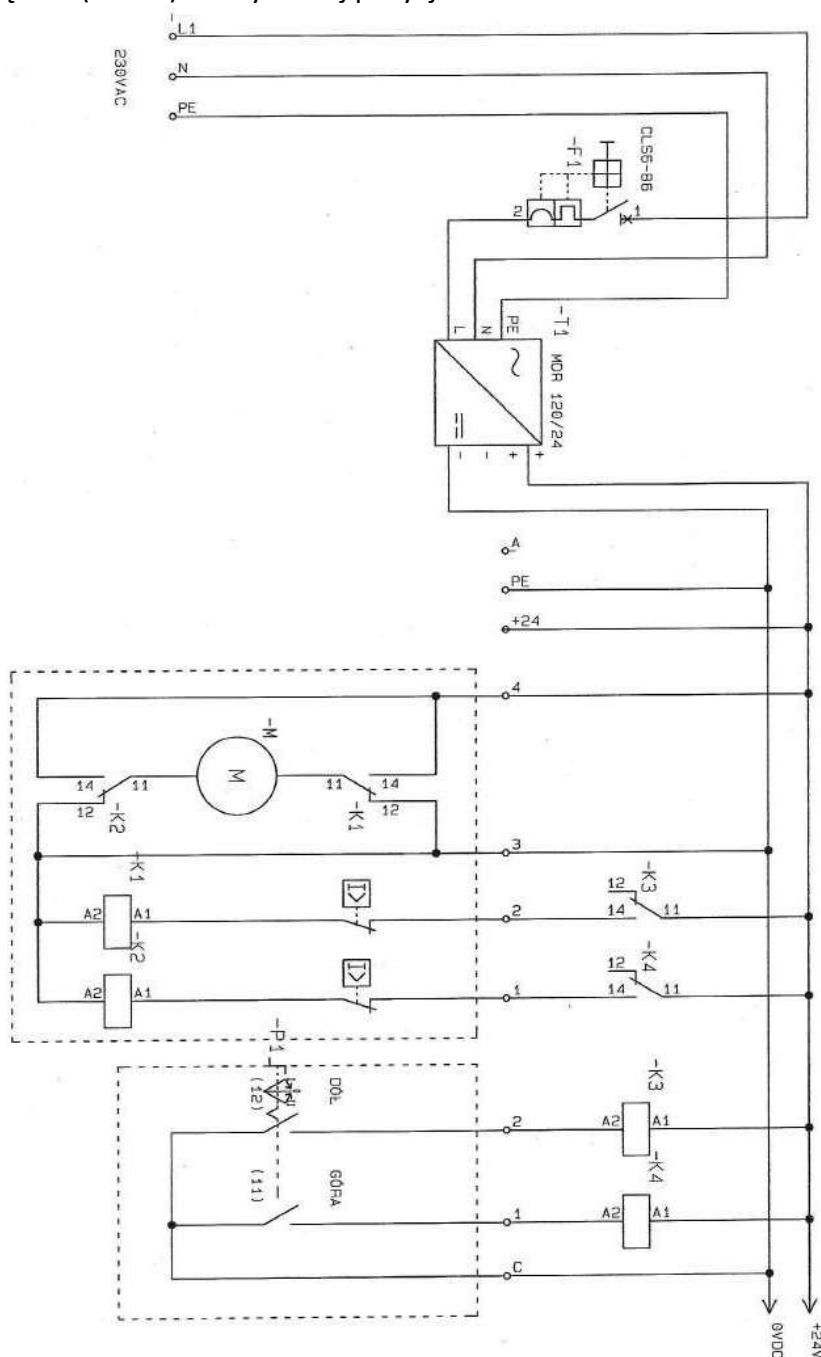
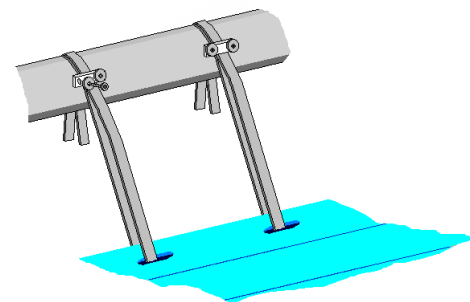
Podłączyć silnik do sterowania (patrz schemat) i do sieci elektrycznej.

Przed zamocowaniem pasków do wału rolety należy włączyć silnik w kierunku rozwijania rolety tak długo aż silnik się zatrzyma (krańcówka sama się wyłączy). W razie potrzeby należy wyregulować krańcówką w kierunku rozwijania do żądanej pozycji umożliwiającej zamontowania pasków.

Przymocuj pierwsze dwie listwy do wałka rolety. Długość pasków powinna być taka sama.

Zwijanie rolety ustawienie krańcówki silnika:

- Włączyć silnik w kierunku nawijania, jeśli silnik zatrzyma się przed końcem żądanej pozycji należy regulować krańcówką w kierunku + (plus) tak długo aż silnik się zatrzyma do wybranej pozycji.
- W przypadku kiedy silnik nie wyłącza się w danej pozycji po nawinięciu należy regulować krańcówkę na - (minus) do wybranej pozycji.



Pilot zdalny (opcja dodatkowa)

W celu podłączenia pilota zdalnego sterowania konieczne jest ustawienia prawidłowo przełącznika kluczykowego rolety.



Rozkręcić przełącznik używając śrubokrętu krzyżakowego oraz kluczyka (kierunek lewo lub prawo).

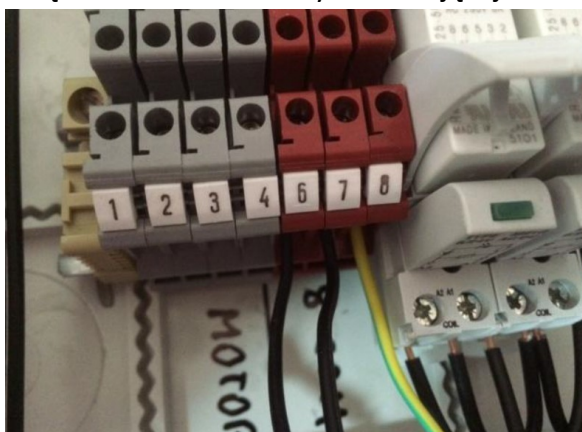


Po rozkręceniu przełącznika wcisnąć oba czerwone przyciski .



Czerwone przyciski powinny być tak wciśnięte, aby przełącznik kluczykowy odbijał na pozycję 0.

Podłączenie radia do skrzynki sterującej.



Przewód czarny podłączony 6 i 7 (sterowanie lewo-prawo)

Przewód żółty 8 (wspólny)

