


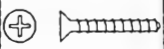
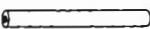
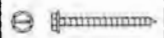

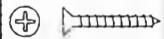

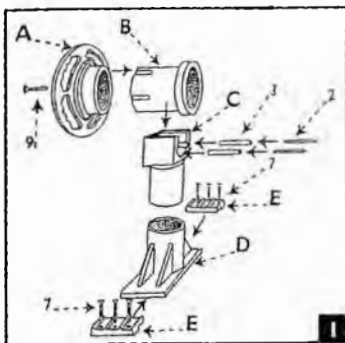


Instructions d'assemblage - Instruction sheet - Instrucciones - Instruções para a montagem - Istruzioni per il montaggio - Montageanleitung

Jeu de pièces - Hardware - Juego de piezas - Conjunto de peças - Gruppo componenti - Teilesatz

<p>1</p> 	<p>10 plaques en nylon - 10 nylon binders - 10 placas de fijación de nilón - 10 placas de fixação de nylon - 10 piastre di fissaggio in nylon - 10 Kunststoffplatten</p>	<p>6</p> 	<p>5 sangles perforées - 5 pre-perforated straps - 5 bandas perforadas - 5 correias perforadas - 5 fasce forate - 5 Halteriemen</p>
<p>2</p> 	<p>4 tiges métalliques - 4 metal pins - 4 astas metálicas - 4 varas metálicas - 4 aste metalliche - 4 Metallstäbe</p>	<p>7</p>  <p>1/4 - 12 x 1</p>	<p>12 vis - 12 screws - 12 tornillos - 12 parafusos - 12 viti - 12 Schrauben</p>
<p>3</p> 	<p>4 tubes en plastique - 4 plastic tubes - 4 tubitos de plástico - 4 tubos de plástico - 4 tubi in plastica - 4 Plastikrohre</p>	<p>8</p>  <p>1/4 - 10 x 1/2</p>	<p>9 vis à tête hexagonale - 9 hex. screws - 9 tornillos de cabeza hexagonal - 9 parafusos de cabeça hexagonal - 9 viti a testa esagonale - 9 Sechskantschrauben</p>
<p>4</p>  <p>1/4 - 20 x 3/4</p>	<p>10 écrous en nylon - 10 nylon nuts - 10 tuercas de Nylon - 10 tuercas de nilón - 10 dadi in nylon - 10 Kunststoffmuttern</p>	<p>9</p>  <p>1/4 - 12 x 3/4</p>	<p>2 vis - 2 screws - 2 tornillos - 2 parafusos - 2 viti - 2 Schrauben</p>
<p>5</p>  <p>1/4 - 10 x 7/8</p>	<p>10 boulons en nylon - 10 nylon bolts - 10 pernos de Nylon - 10 pernos de nilón - 10 bulloni in nylon - 10 Kunststoffschrauben</p>		



Étape #1

A Roue - B Moyeu - C Support -
D Socle - E Plaquettes de soutien pour la bordure de la piscine

Step #1

A Wheel - B Hub - C Yoke - D Base -
E Top rail attachments

1era etapa

A Rueda - B Cubo - C Soporte -
D Zócalo - E Fijaciones para el borde de la piscina

Etapa número 1

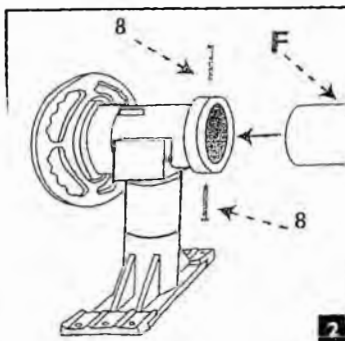
A Roda - B Meão - C Suporte -
D Base - E Plaquetas de suporte para a beira da piscina

1a fase

A ruota - B mozzo - C supporto -
D zoccolo - E placchette di sostegno per il bordo della piscina

1. Schritt

A Rad - B Nabe - C Auflage - D Socket -
E Bestigungsplatten



Étape #2

F Tube d'aluminium (non-inclus)

Step #2

F Aluminium Tube (not included)

2da etapa

F Tubo de aluminio (no incluido)

Etapa número 2

F Tubo de alumínio (não incluído)

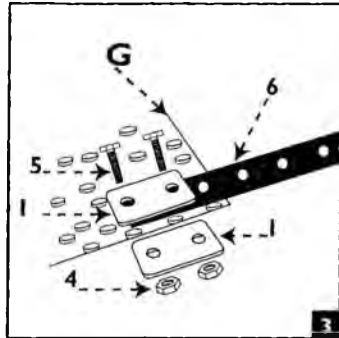
2a fase

F tubo di alluminio (non compreso)

2. Schritt

F Aluminiumrohr (nicht inbegriffen)

Instructions d'assemblage - Instruction sheet - Instrucciones - Instruções para a montagem - Istruzioni per il montaggio - Montageanleitung



Étape #3

G Toile solaire

Fixer les sangles à la toile solaire, à égale distance les unes des autres.

Step #3

G Solar cover

Fix the straps to the solar cover, equal distance one from the others.

3ra etapa

G Lona solar

Fijar las bandas sobre la lona solar, a igual distancia las unas de las otras.

Etapa número 3

G Tela solar

Fixar as correias à tela solar, a distância igual umas das outras.

3a fase

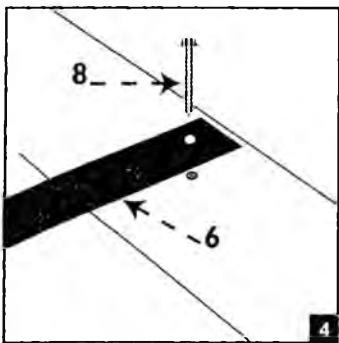
G telo solar

Fissare le fasce al telo solare a uguale distanza tra di loro.

3. Schritt

G Solarplane

Riemen in gleichbleibendem Abstand an Solarplane anbringen.



Étape #4

Perçer le tube d'aluminium pour y fixer l'autre extrémité des sangles (lesquelles sont déjà fixées à la toile).

Step #4

Drill holes into the aluminium tube to fix the other end of the straps (which are already attached to solar cover).

4ta etapa

Taladrar huecos en el tubo de aluminio para fijar la otra extremidad de las bandas (las cuales ya están atadas a la lona solar).

Etapa número 4

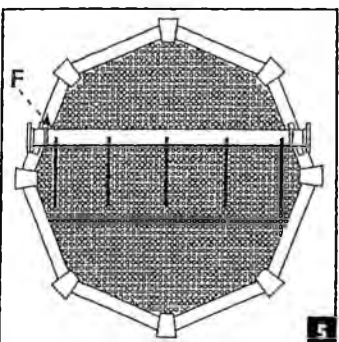
Perfurar o tubo de alumínio para fixar a outra extremidade das correias (já fixadas à tela).

4a fase

Forare il tubo di alluminio per fissarvi l'altra estremità delle fasce (che sono già state fissate al telo).

4. Schritt

Löcher in Aluminiumrohr bohren, um andere Enden (der an der Solarplane angebrachten) Riemen zu befestigen.



Étape #5

F-Tube d'aluminium

Sangles réglables que l'on peut ajuster en fonction de la forme de la piscine. Replier l'excédent de la toile vers l'intérieur avant de la rouler.

Step #5

F Aluminium tube

Adjust straps depending on size of the pool. Fold overlap before rolling the cover.

5ta etapa

F Tubo de aluminio

Las bandas se pueden ajustar según la forma de la piscina. Doblar hacia el interior de la piscina los bordes de la lona que sobrepasan antes de enrollarla.

Etapa número 5

F Tubo de aluminio

Correias ajustáveis, que podem ser ajustadas segundo a forma da piscina. Dobrar a parte excedente da tela para o interior antes de enrolar a mesma.

5a fase

F Tubo di alluminio

Fasce regolabili secondo la forma della piscina. Ripiegare telo eccedente verso l'interno prima di arrotolarlo.

5. Schritt

F Aluminiumrohr

Verstellbare Riemen für verschiedene Poolformen. Überschüssigen Stoff vor dem Zusammenrollen nach innen umschlagen.

Option:

Il est possible d'installer la toile solaire à l'extérieur de la piscine à l'aide des Poteaux de soutien - BUL-133S.

Available option:

You can install the solar cover on the outside of the pool with the BUL-133S Support Posts.

Otra opción:

Te puede instalar la lona solar al exterior de la piscina con los Postes de Soporte BUL-133S.

Opção:

Pode-se instalar a tela solar em exterior de piscina por meio de postes de apoio BUL-133

Opzione:

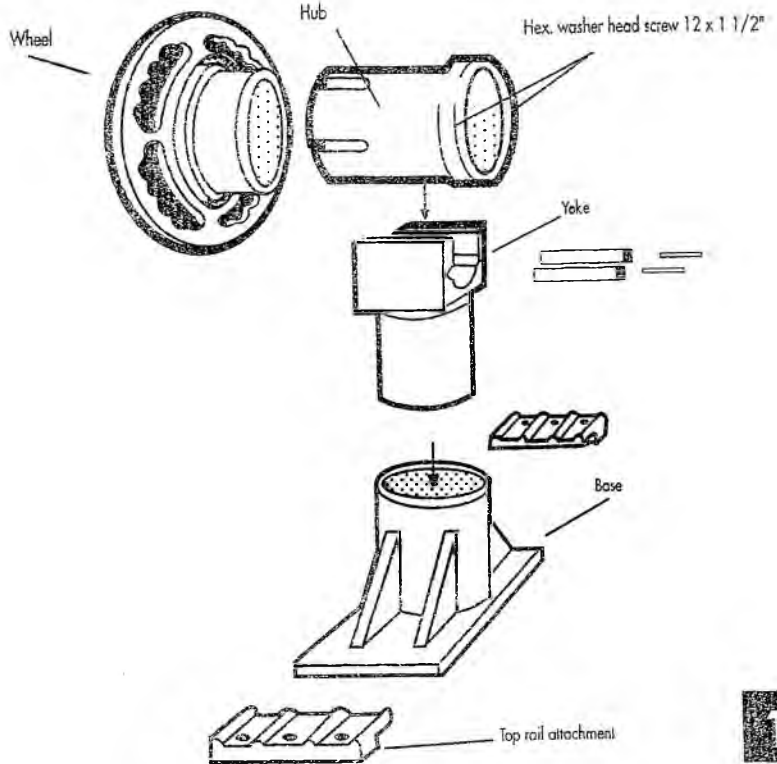
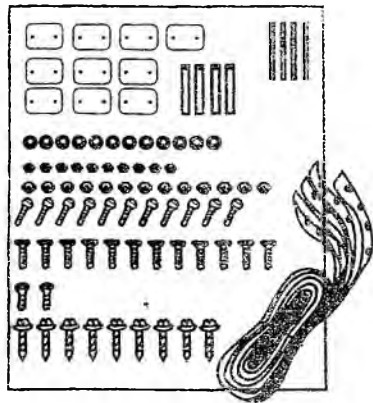
È possibile installare il telo solare all'esterno della piscina mediante pali di sostegno BUL-133S.

Zur Auswahl:

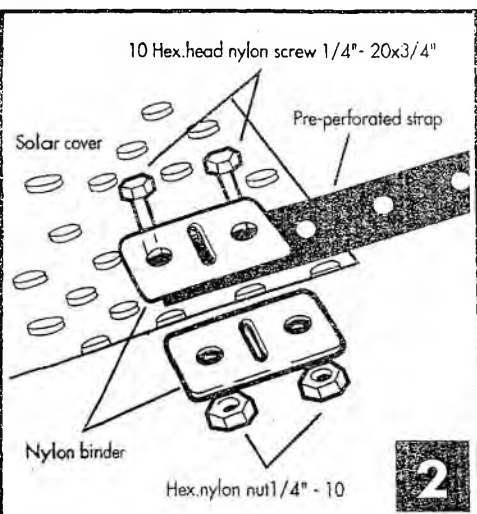
Es ist möglich, die Solarplane vor dem Pool mit Stützpfählen anzubringen - BUL-133S.

INSTRUCTION SHEET

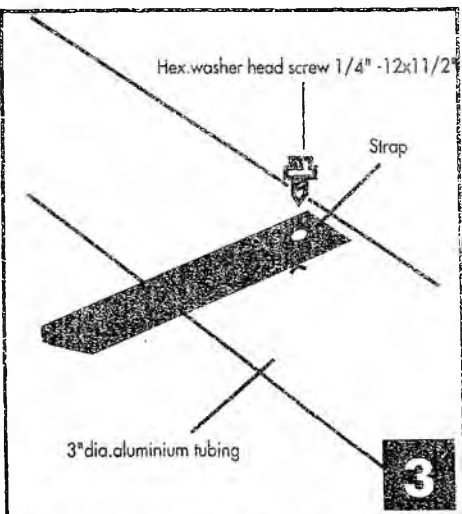
75133



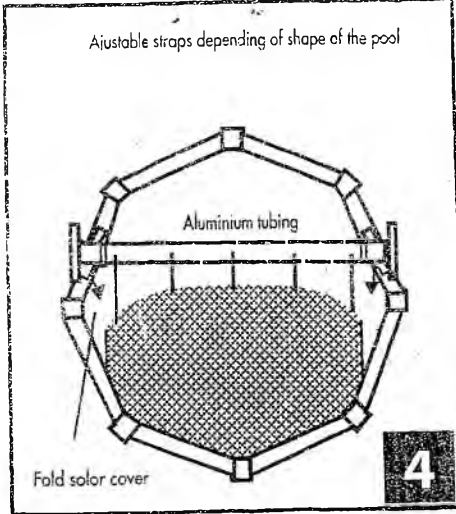
1



2



3



4

When you install the straps to the solar cover they must be in equal distance one from the others. The straps length must be just in function of the shape of the pool.

You must drill holes in aluminium tubing to fix straps which are already attached to solar cover.

Fold overlap before rolling the cover.