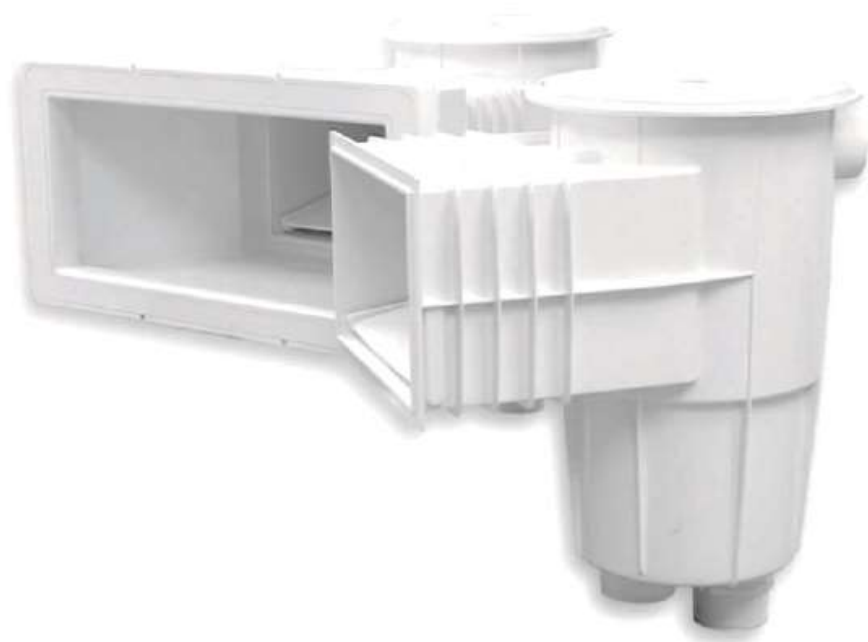




SKIMMER



MANUEL D'INSTALLATION ET D'ENTRETIEN
INSTALLATION AND MAINTENANCE MANUAL
MANUAL DE INSTALACIÓN Y MANTENIMIENTO
MANUAL DE INSTALAÇÃO E MANUTENÇÃO
INSTALLATIONS- UND WARTUNGSANLEITUNG
INSTALLATIE- EN ONDERHOUDSHANDLEIDING
MANUALE DI INSTALLAZIONE E MANUTENZIONE
INSTRUKCJA MONTAŻU I KONSERWACJI

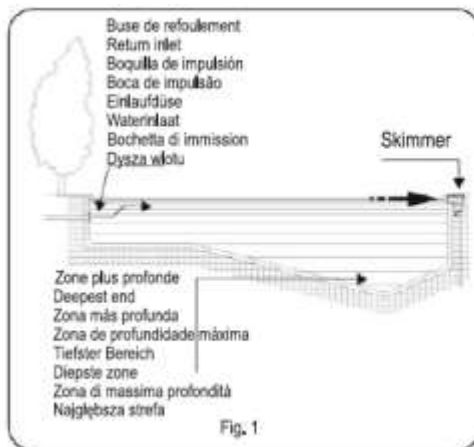


Fig. 1

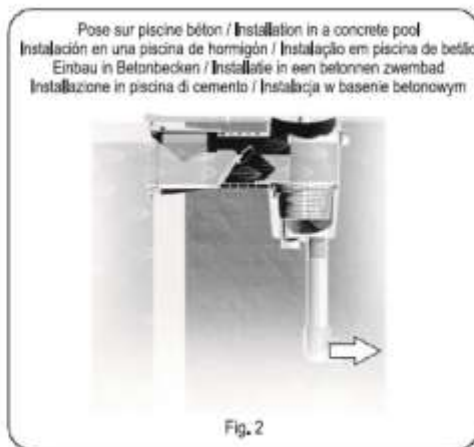


Fig. 2

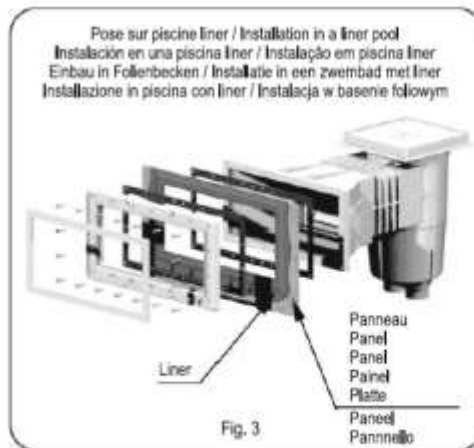


Fig. 3



Fig. 4

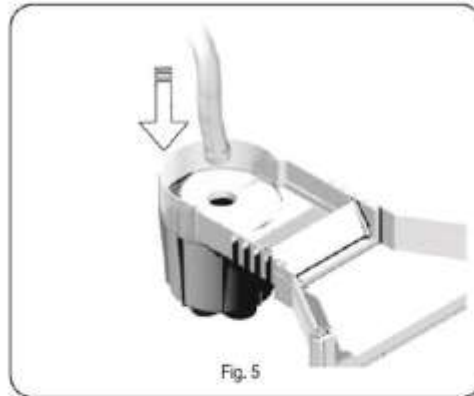


Fig. 5

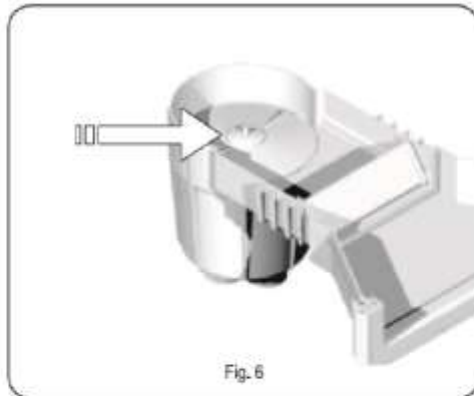


Fig. 6

• Nous nous réservons le droit de modifier les caractéristiques de nos produits et le contenu de ce document sans préavis.
 • We reserve the right to modify the specifications of our products and the contents of this document without prior notice.
 • Nos reservamos el derecho de cambiar total o parcialmente las características de nuestros artículos o el contenido de este documento sin previo aviso.
 • Reservamo-nos o direito de modificar as características dos nossos produtos e o conteúdo deste documento sem aviso prévio.
 • Wir behalten uns das Recht vor, die Eigenschaften unserer Produkte und den Inhalt dieses Dokuments ohne vorherige Ankündigung zu ändern.
 • We behouden ons het recht voor de technische gegevens van onze producten en de inhoud van dit document zonder voorafgaande kennisgeving te wijzigen.
 • Ci riserviamo il diritto di modificare senza preavviso le caratteristiche dei prodotti e il contenuto del presente documento.
 • Zastrzegamy sobie prawo do zmiany specyfikacji naszych produktów i treści niniejszego dokumentu bez wcześniejszego powiadomienia.

FRANÇAIS

IMPORTANT : le manuel d'instructions que vous avez entre les mains contient des informations de première importance sur les mesures de sécurité à adopter au moment de l'installation et de la mise en service. Il est par conséquent indispensable que l'installateur et l'utilisateur lisent attentivement les instructions avant de commencer le montage et la mise en marche. Conserver ce manuel pour consultation ultérieure.

Pour optimiser le rendement du skimmer, il est recommandé de bien suivre les instructions qui vous sont données ci-dessous :

1. Caractéristiques générales

La fonction spécifique des skimmers est d'éliminer les impuretés qui se trouvent à la surface de l'eau. Il est donc recommandé, lors de la construction de la piscine, de positionner les skimmers de telle sorte que les meurtrières soient orientées face aux vents dominants.

2. Installation

Il est conseillé de prévoir un skimmer pour 25 m² de surface de plan d'eau, sachant que le débit d'aspiration maximal par skimmer est d'environ 5 m³/h.

En règle générale, dans les piscines équipées de 1 ou 2 skimmers, ces derniers sont installés sur la largeur du bassin, du côté le plus profond. Dans les piscines équipées de 3 skimmers ou plus, ceux-ci sont situés sur la même longueur. Dans tous les cas, les skimmers sont positionnés sur le côté opposé aux buses de refoulement (Fig. 1).

Suivre les indications de la Fig. 2 pour installer le skimmer dans une piscine en béton, et les indications de la Fig. 3 pour installer le skimmer dans une piscine liner. Veiller, en fonctionnement, à maintenir le niveau d'eau assez haut pour éviter les prises d'air.

Avant de retirer le couvercle et le panier du skimmer, il faut se rappeler qu'ils sont équipés d'un système de fermeture à baïonnette. Il ne faut donc pas forcer en tirant vers le haut. Il faut d'abord tourner d'un côté jusqu'à faire coïncider les deux faces planes du couvercle ou du panier avec celles du corps du skimmer, puis tirer doucement vers le haut.

3. Nettoyeur hydraulique

Le skimmer peut également servir de point de raccordement d'un nettoyeur hydraulique (voir Fig. 4).

Pour raccorder le nettoyeur au skimmer, placer le Skim-Vac du skimmer sur le panier, puis brancher le tuyau du nettoyeur sur l'orifice central du Skim-Vac (Fig. 5). Pour augmenter l'aspiration d'un nettoyeur raccordé à un skimmer, fermer plus ou moins la vanne de la bonde de fond.

Si le bassin possède plusieurs skimmers, fermer les autres skimmers au moyen du clapet de réglage ou recouvrir le panier des autres skimmers avec un Skim-Vac (Fig. 6).

Attention : Dans les piscines équipées d'un liner, la fermeture complète des skimmers et de la bonde de fond peut provoquer une adhérence importante au liner.

4. Avertissements de sécurité

- Le skimmer doit être installé par un technicien spécialisé.
- Ne pas mettre de pastilles de chlore ou de brome dans le panier du skimmer.
- Utiliser uniquement des produits compatibles avec l'ABS. Tous les produits d'usage universel sont à proscrire.

ENGLISH

IMPORTANT: This instruction manual contains important safety precautions that must be followed during installation and use of the skimmer. Both the installer and the user must read the instructions before installing and using the skimmer. Keep this manual for future reference.

For optimal skimmer performance, follow the instructions below:

1. General characteristics

Skimmers are used to eliminate surface debris from the water of swimming pools. Therefore, when building a swimming pool, it is recommended to ensure that the mouths of the skimmers are facing the prevailing winds.

2. Installation

There should be at least one skimmer per 25 m² of pool surface area. Note that the maximum flow rate through each skimmer is around 5 m³/h.

As a general rule, if a pool has up to two skimmers, they should be placed along the width of the pool at its deepest end. In pools with three or more skimmers, place the skimmers along the same length of the pool. In all cases, skimmers should be placed on the side opposite the pool return inlets (Fig. 1).

Follow the indications in Figure 2 when installing the skimmer in a concrete pool, and the indications in Figure 3 when installing the skimmer in a liner pool. During use of the skimmer, ensure that the water level remains sufficiently high to prevent the skimmer from pulling air into the system.

The skimmer cover and basket are fitted with twist locks and may become damaged if forcibly pulled up. To remove the cover or basket, first turn them so that their two flat sides are aligned with those of the skimmer body, then gently pull them up.

3. Pool vacuum cleaners

A pool vacuum cleaner hose may be connected to the skimmer (see Fig. 4).

To do so, place the skimmer Skim-Vac on the basket and connect the vacuum cleaner hose to the central port of the Skim-Vac (Fig. 5). To increase the suction power of the vacuum, progressively close the main drain valve until the desired suction power is obtained.

If your pool is equipped with more than one skimmer, close all the other skimmers using their trimmer plates or cover their baskets with a Skim-Vac (Fig. 6).

Caution: completely closing the skimmers and the main drain valve may cause the vacuum cleaner head to become stuck to liner pools.

4. Safety warnings

- The skimmer must be installed by a specialist technician.
- Do not place chlorine or bromine tablets in the skimmer basket.
- Do not use general-purpose products. Only use ABS-compatible products.

ESPAÑOL

IMPORTANTE: El manual de instrucciones que tiene usted en sus manos, contiene información fundamental acerca de las medidas de seguridad a adoptar en la instalación y la puesta en servicio. Por ello, es imprescindible que tanto el instalador como el usuario lean las instrucciones antes de iniciar el montaje y la puesta en marcha.

Conserve este manual para consultas posteriores.

Para obtener un rendimiento óptimo del Skimmer, es conveniente observar las instrucciones indicadas a continuación:

1. Características generales

La función específica de los skimmers es limpiar la suciedad de la superficie del agua. Por este motivo, al construir la piscina, es aconsejable situar los skimmers de tal modo que las bocas estén orientadas frente a los vientos dominantes.

2. Instalación

Recomendamos prever un skimmer para 25 m² de superficie de agua, sabiendo que el caudal máximo de aspiración de cada skimmer es de 5 m³/h aproximadamente.

Por regla general, en piscinas de 1 ó 2 skimmers, éstos deberán ser instalados en el ancho de la piscina y en la parte superior de la zona más profunda. En piscinas de 3 o más skimmers, se colocarán en uno de los lados largos de la misma. En todos los casos se instalarán en el lado opuesto a la ubicación de las boquillas de impulsión (Fig. 1).

Siga las indicaciones de la figura 2 para instalar el skimmer en una piscina de hormigón y las indicaciones de la figura 3 para instalar el skimmer en una piscina liner. En el funcionamiento, procure mantener un nivel de agua bastante alto para evitar la absorción de aire.

Para sacar la tapa y el cestillo del skimmer, debe tener en cuenta que están montados con un sistema de bayoneta. Por lo tanto, no fuerce tirando hacia arriba. Primero gire por un lado hasta que coincidan las dos caras planas de la tapa o del cestillo con las del cuerpo del skimmer, y luego tire suavemente hacia arriba.

3. Limpiafondos hidráulico

El skimmer puede servir también de punto de conexión de un limpiafondos hidráulico (véase la Fig. 4).

Para conectar el limpiafondos a un skimmer, coloque el Skim-Vac del skimmer en el cestillo, conecte luego la manguera del limpiafondos en el orificio central del Skim-Vac (Fig. 5). Para aumentar la aspiración de un limpiafondos conectado a un skimmer, cierre la válvula del sumidero más o menos.

Si la piscina tiene varios skimmers, cierre los demás skimmers con la válvula de ajuste de caudal o tape el cestillo de los demás skimmers con un Skim-Vac (Fig. 6).

Cuidado: En las piscinas liner, el cierre completo de los skimmers y del sumidero puede provocar una adherencia importante del limpiafondos al liner.

4. Advertencias de seguridad

- El skimmer debe ser instalado por personal técnico especializado.
- No colocar pastillas de cloro o bromo en el cestillo del skimmer.
- Utilizar solamente productos compatibles con ABS. Deben excluirse todos los productos de uso universal.

PORTUGUÊS

IMPORTANTE: o manual de instruções que tem na mão contém informações da maior importância sobre as medidas de segurança a adotar aquando da instalação e da colocação ao serviço. É, portanto, indispensável que o instalador e o utilizador leiam atentamente estas instruções antes de iniciar a montagem e a colocação em funcionamento.

Guardar este manual para futura referência.

Para otimizar o desempenho do skimmer, recomendamos que sejam seguidas as instruções a seguir apresentadas:

1. Características gerais

A função específica dos skimmers consiste em eliminar as impurezas que se encontram à superfície da água. Recomendamos portanto que, aquando da construção da piscina, os skimmers sejam posicionados de modo a que as bocais fiquem voltados para o lado de onde vêm os ventos dominantes.

2. Instalação

Aconselhamos planejar um skimmer por cada 25 m² de superfície de água da piscina, sabendo que o caudal de aspiração máximo por skimmer é de aproximadamente 5 m³/h.

Regra geral, nas piscinas equipadas com 1 ou 2 skimmers, estes são instalados na largura da piscina, do lado mais fundo. Nas piscinas equipadas com 3 ou mais skimmers, eles são situados num mesmo comprimento. Em todos os casos, os skimmers são colocados no lado oposto ao das bocas de impulsão (Fig. 1).

Seguir as indicações da Fig. 2 para instalar o skimmer numa piscina de betão e as indicações da Fig. 3 para o instalar numa piscina liner. Quando em funcionamento, assegurar que o nível da água é mantido suficientemente alto para evitar que seja aspirado ar.

Antes de retirar a tampa e o cesto do skimmer, ter em conta que estes elementos estão equipados com um sistema de fecho de encaixe de espigão. Não forçar puxando para cima. É necessário rodar primeiro para um lado, até fazer coincidir as duas faces planas da tampa ou do cesto com as do corpo do skimmer e puxar depois com cuidado para cima.

3. Robô de limpeza hidráulico

O skimmer também pode servir como ponto de ligação de um robô de limpeza hidráulico (consultar a Fig. 4).

Para ligar o robô de limpeza ao skimmer, colocar o Skim-Vac do skimmer sobre o cesto e ligar o tubo do robô ao orificio central do Skim-Vac (Fig. 5). Para aumentar a aspiração de um robô de limpeza ligado a um skimmer, regular a válvula do ralo de fundo, fechando mais ou menos a válvula.

Se a piscina tem vários skimmers, fechar os outros skimmers utilizando o obturador regulador ou tapar o cesto dos outros skimmers com um Skim-Vac (Fig. 6).

Atenção: Em piscinas liner, fechar completamente os skimmers e o ralo de fundo poderá fazer com que o robô de limpeza adira fortemente ao liner.

4. Avisos de segurança

- O skimmer deve ser instalado por um técnico especializado.
- Não colocar pastilhas de cloro ou de bromo no cesto do skimmer.
- Utilizar unicamente produtos compatíveis com o ABS. Devem ser evitados todos os produtos de uso geral.

DEUTSCH

WICHTIG: Diese Anleitung enthält wichtige Sicherheitsinformationen für die Installation und die Inbetriebnahme. Installateur und Nutzer müssen diese Anweisungen vor Beginn der Montage und Inbetriebnahme aufmerksam lesen.

Bewahren Sie diese Anleitung zum späteren Nachschlagen auf.

Befolgen Sie die nachfolgenden Anweisungen, um eine optimale Leistung des Skimmers zu erzielen:

1. Allgemeines

Aufgabe eines Skimmers ist es, Verschmutzungen auf der Wasseroberfläche zu beseitigen. Es wird daher empfohlen, die Skimmer beim Bau des Schwimmbads so zu positionieren, dass ihre Saugöffnung gegen die häufigste Windrichtung zeigt.

2. Installation

Es wird empfohlen, einen Skimmer pro 25 m² Wasseroberfläche vorzusehen, wobei die maximale Ansaugmenge pro Skimmer ca. 5 m³/h beträgt.

Bei Schwimmbädern mit einem oder zwei Skimmern werden diese in der Regel auf der kurzen Seite des Beckens, und zwar der Seite mit der größeren Wassertiefe installiert. Bei Schwimmbädern mit drei oder mehr Skimmern werden diese alle auf der gleichen langen Seite angeordnet. In allen Fällen werden die Skimmer auf der Seite positioniert, die den Einlaufdüsen gegenüberliegt (Fig. 1).

Für die Installation der Skimmer in einem Betonbecken befolgen Sie die Anweisungen in Fig. 2 und für die Installation der Skimmer in einem Folienbecken die Anweisungen in Fig. 3. Um die Ansaugung von Luft zu vermeiden, achten Sie während des Betriebs auf einen ausreichend hohen Wasserstand.

Deckel und Korb des Skimmers sind mit einem Bajonetverschluss versehen. Um sie zu entfernen, darf deshalb nicht mit Gewalt nach oben gezogen werden. Erst nach einer Seite drehen, bis die beiden flachen Seiten des Deckels bzw. des Korbs mit denen des Skimmers übereinstimmen, dann sanft nach oben ziehen.

3. Hydraulischer Poolreiner

Der Skimmer kann auch für den Anschluss eines hydraulischen Poolreiners genutzt werden (s. Fig. 4).

Um den Reiner an den Skimmer anzuschließen, den Skim-Vac des Skimmers auf den Korb aufsetzen und nun den Schlauch des Reiners an die Öffnung in der Mitte des Skim-Vac anschließen (Fig. 5). Um die Saugkraft eines an einen Skimmer angeschlossenen Reiners zu erhöhen, das Bodenablaufventil mehr oder weniger schließen.

Wenn das Schwimmbecken über mehrere Skimmer verfügt, die anderen Skimmer mit Hilfe der Regelklappe schließen oder den Korb der anderen Skimmer mit einem Skim-Vac abdecken (Fig. 6).

Vorsicht: Bei Folienbecken kann das vollständige Verschließen der Skimmer und des Bodenablaufs zu einem starken Anhaften an der Folie führen.

4. Sicherheitshinweise

- Der Skimmer muss von einem Fachmann installiert werden.
- Keine Chlor- oder Bromtabletten in den Skimmerkorb legen.
- Ausschließlich ABS-kompatible Produkte verwenden. Universalprodukte sind untersagt.

NEDERLANDS

BELANGRIJK: de handleiding die u in handen heeft, bevat belangrijke informatie over de te nemen veiligheidsmaatregelen bij de installatie en inbedrijfstelling. Het is daarom essentieel dat de installateur en de gebruiker de instructies aandachtig lezen voordat er met het monteren en in bedrijf stellen wordt begonnen.

Bewaar deze handleiding voor toekomstig gebruik.

Voor een optimaal rendement van de skimmer, raden wij u aan de onderstaande instructies op te volgen:

1. Algemene kenmerken

De specifieke functie van skimmers is het verwijderen van onzuiverheden die zich aan het oppervlak van het water bevinden. Daarom raden wij u aan tijdens de bouw van het zwembad de skimmers dusdanig te plaatsen dat de openingen tegenover de heersende winden liggen.

2. Installatie

Het is raadzaam om een skimmer voor een wateroppervlakte van 25 m² te voorzien, aangezien het maximale zuigdebiet per skimmer ongeveer 5 m³/h bedraagt. In zwembaden die met 1 of 2 skimmers zijn uitgerust, zijn deze meestal geïnstalleerd over de breedte van het bad, aan de diepste kant. In zwembaden die met 3 of meer skimmers zijn uitgerust, bevinden deze zich over dezelfde lengte. In alle gevallen worden de skimmers aan de overkant van de waterinlaat geplaatst (Fig. 1).

Volg de aanwijzingen van Fig. 2 om de skimmer in een betonnen zwembad te installeren en de aanwijzingen van Fig. 3 om de skimmer in een zwembad met een liner te installeren. Zolang de skimmer in bedrijf is, moet u ervoor zorgen dat het waterpeil hoog genoeg is om te voorkomen dat er lucht wordt meegezogen.

Voordat u het deksel en de mand van de skimmer verwijdert, moet u eraan denken dat deze met een bajonetvergrendeling zijn uitgerust. Forceer ze dus niet wanneer u ze omhoog trekt. U moet ze eerst verdraaien totdat de twee vlakke kanten van het deksel of de mand zich tegenover die van het hoofddeel van de skimmer bevinden en daarna ze voorzichtig omhoog trekken.

Als het zwembad meerdere skimmers heeft, sluit u de andere skimmers door middel van de regelklep of dekt u de mand van de andere skimmers af met een Skim-Vac (Fig. 6).

3. Hydraulische reiniger

Op de skimmer kan ook een hydraulische reiniger worden aangesloten (zie Fig. 4).

Om de reiniger op de skimmer aan te sluiten, plaatst u de Skim-Vac van de skimmer op de mand en sluit u daarna de slang van de reiniger aan op de centrale opening van de Skim-Vac (Fig. 5). Om de zuigkracht van een op een skimmer aangesloten reiniger te verhogen, sluit u in min of meerdere mate de klep van de afvoer.

Als het zwembad meerdere skimmers heeft, sluit u de andere skimmers door middel van de regelklep of dekt u de mand van de andere skimmers af met een Skim-Vac (Fig. 6).

Let op: In zwembaden die met een liner zijn uitgerust, kan de volledige afsluiting van de skimmers en de afvoer een sterke aanhechting aan de liner veroorzaken.

4. Veiligheidswaarschuwingen

- De skimmer moet door een gespecialiseerd technicus worden geïnstalleerd.
- Plaats geen chloor- of broomtabletten in de skimmermand.
- Gebruik alleen producten die compatibel zijn met ABS. Alle producten die bestemd zijn voor algemeen gebruik moeten worden vermeden.

WAŻNE: Niniejsza instrukcja obsługi zawiera ważne środki ostrożności, których należy przestrzegać podczas instalacji i użytkowania skimmera. Zarówno instalator, jak i użytkownik muszą zapoznać się z instrukcją przed instalacją i użyciem skimmera.

Zachowaj tę instrukcję do wykorzystania w przyszłości.

Aby uzyskać optymalną wydajność skimmera, postępuj zgodnie z poniższymi instrukcjami:

1. Ogólna charakterystyka

Skimmery służą do usuwania zanieczyszczeń powierzchniowych z wody basenów. Dlatego przy budowie basenu zaleca się, aby otwór skimmera był zwrócony w stronę dominujących wiatrów.

2. Instalacja

Na 25 m² powierzchni basenu powinien przypadać co najmniej jeden skimmer. Należy pamiętać, że maksymalny przepływ przez każdy skimmer wynosi około 5 m³/h.

We wszystkich przypadkach skimmery należy umieścić po stronie przeciwnej do dysz wlotowych basenu (Rys. 1). Postępuj zgodnie ze wskazówkami na Rysunku 2 podczas instalacji skimmera w basenie betonowym oraz wskazówkami na Rysunku 3 podczas instalowania skimmera w basenie foliowym.

Podczas użytkowania skimmera upewnij się, że poziom wody pozostaje wystarczająco wysoki, aby zapobiec wciąganiu powietrza do systemu.

Pokrywa skimmera i kosz są wyposażone w zamki obrotowe i mogą ulec uszkodzeniu, jeśli zostaną podciągnięte na siłę. Aby zdjąć pokrywę lub kosz najpierw obróć je tak, aby ich dwie płaskie strony były wyrównane z tymi na korpusie skimmera, a następnie delikatnie pociągnij je do góry.

3. Waż odkurzacza basenowego

Do skimmera można podłączyć waży do odkurzacza basenowego (patrz rys. 4).

W tym celu umieść przyłączyce węży w koszyku i podłącz waży odkurzacza do środkowego otworu (rys. 5). Aby zwiększyć moc ssania, stopniowo zamykaj główny zawór spustowy, aż do uzyskania żądanej mocy ssania. Jeśli Twój basen jest wyposażony w więcej niż jeden skimmer, zamknij wszystkie inne skimmery za pomocą ich kłapek lub przykryj ich koszyki przyłączem węży (Rys. 6).

Uwaga: całkowite zamknięcie skimmerów i głównego zaworu spustowego może spowodować przyssanie się głowicy odkurzacza do folii basenowej.

4. Ostrzeżenia dotyczące bezpieczeństwa

- Skimmer musi być zainstalowany przez specjalistę.
- Nie umieszczaj tabletek chloru lub bromu w koszyku skimmera.
- Nie używaj produktów ogólnego przeznaczenia. Używaj wyłącznie produktów kompatybilnych z ABS.