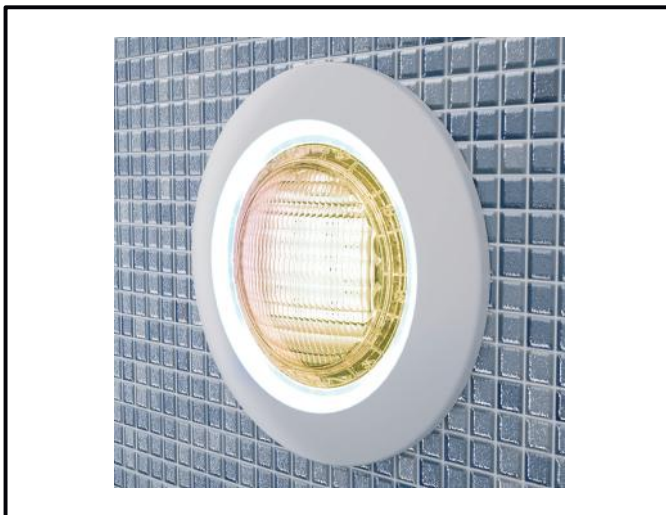


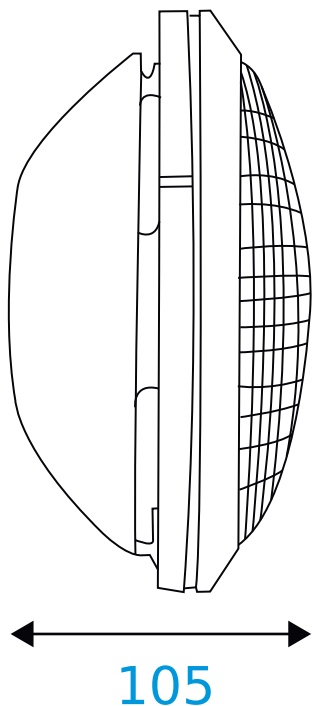
ŻARÓWKA LED

DIAMOND PLUS 4400lm - ŚWIATŁO BIAŁE, CIEPŁE

Przeznaczenie: oświetlenie wnętrza basenu

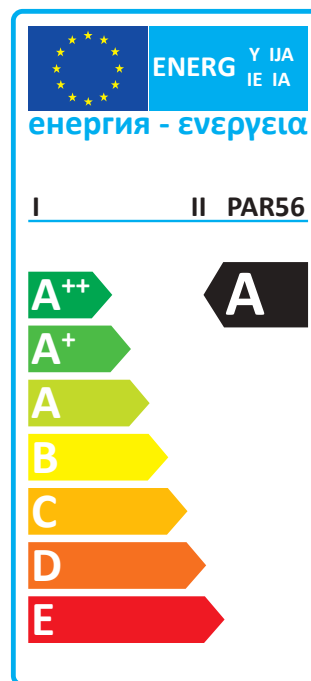


WYMIARY
(mm)



175

105



KARTA TECHNICZNA

ŻARÓWKA LED

DIAMOND PLUS 4400lm - ŚWIATŁO BIAŁE, CIEPŁE

CECHY PRODUKTU

- Żarówka Diamond Plus 4400lm to białe ciepłe oświetlenie, które zmieni Twój basen w przestrzeń o niepowtarzalnym, kameralnym klimacie
- Urządzenie posiada bardzo wydajny i bezkorozyjny radiator, który zapewnia efektywne odprowadzanie ciepła z układu dla lepszej jakości światła i przedłużenia żywotności produktu
- Oszczędność i wyjątkowy wygląd Twojego basenu zapewni wysoka emisja jasności światła białego żarówki Diamond Plus: 100lm/W
- Niezwykle prosta i szybka wymiana żarówki
- Urządzenie jest odporne na pełne zanurzenie w wodzie i gwarantuje całkowitą szczelność, dzięki wyjątkowo trwałym materiałom, z których jest wykonane
- Wydajność strumienia świetlnego została podwojona bez zwiększenia zużycia energii, dzięki nowoczesnym innowacjom wprowadzonym do żarówki Diamond Plus

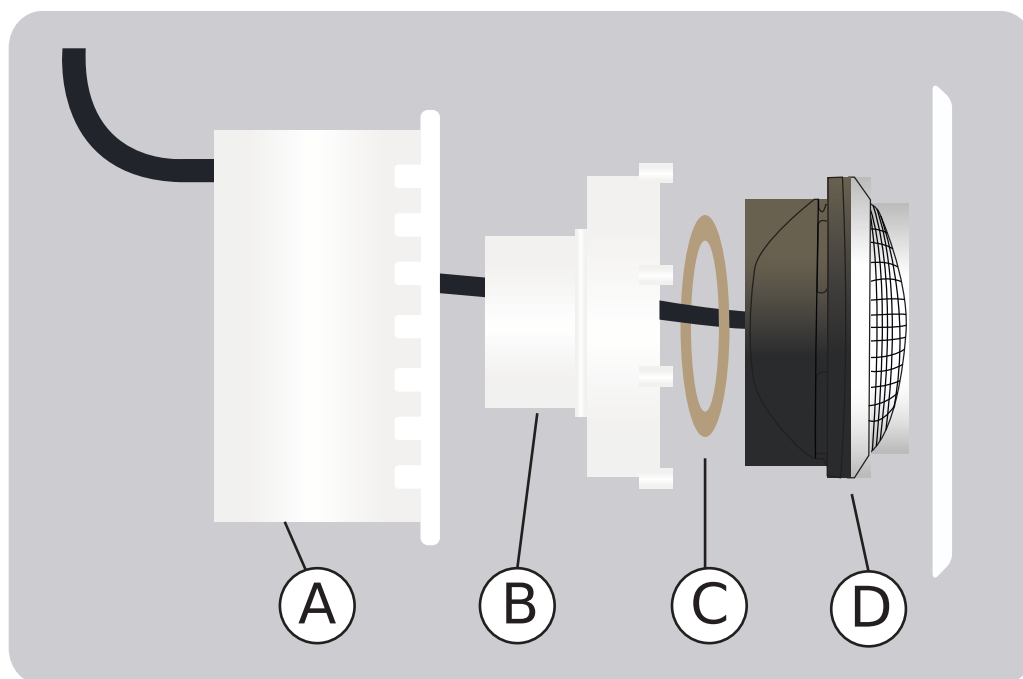
PARAMETRY

OPIS	PARAMETRY
Zasilanie	12V AC/ Częstotliwość: 50Hz/ 60Hz
Zużyta moc	44 W
Barwa	biała, ciepła
Barwa światła w Kelwinach	3000 K
Klasa ochrony	IP - 68 (po instalacji)
Maks. strumień światła	4400 lm
Rozmiar	PAR 56
Przekrój przewodu/ maks. dł. przewodu	1,5 mm ² / 10,9 m 2,5 mm ² / 18,2 m 4 mm ² / 29,1 m 6 mm ² / 43,6 m

ŻARÓWKA LED

DIAMOND PLUS 4400lm - ŚWIATŁO BIAŁE, CIEPŁE

SCHEMAT INSTALACJI



- (A) - Standardowy rozmiar puszki PAR56
- (B) - Kapa żarówki PAR56
- (C) - Uszczelka do wciśnięcia podczas instalacji oświetlenia. Gwarantuje to szczelność połączenia elektrycznego
- (D) - Zasilanie - 12V AC. Kabel musi być wyposażony w zacisk z końcówką oczkową lub widełkową dla właściwego połączenia (\varnothing 4 mm)

DANE

KOD
24878

