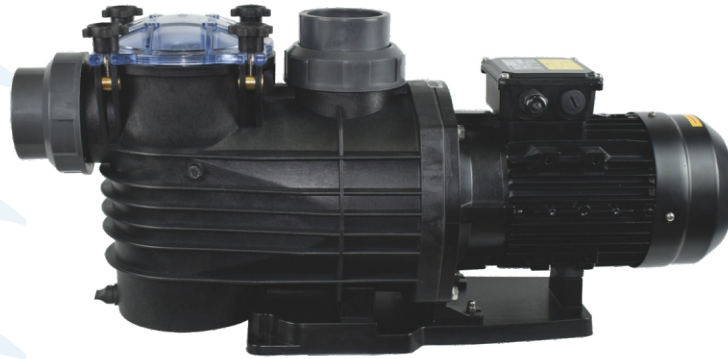


MAXI



2900
rpm

IE3
MOTOR



Las bombas de la serie MAXI cumplen con las mayores exigencias de bombeo en piscinas de tamaño mediano y grande.

- Autoaspirante hasta 2mca
- Apta para funcionar con cloradores salinos o con agua de mar
- Disponible motor trifásico de alta eficiencia energética tipo IE3 según estándar IEC 60034-30-1
- Protección térmica incluida en las versiones monofásicas
- Clase de aislamiento: F
- Protección: IP55
- Motor: 50Hz/2900 rpm. También disponible a 60Hz
- Tmax: 40°C

The pumps of the MAXI series meet the highest pumping requirements in medium and large pools.

- Self-priming up to 2mwh
- Suitable for operation with salt chlorinators and sea water
- Available high efficiency three phase motor class IE3 according to standard IEC 60034-30-1
- Thermal protector incorporated in single-phase version
- Insulation Class: F
- Protection: IP55
- Motor: 50Hz/2900 rpm. Available also at 60Hz
- Tmax: 40°C

Pompy serii MAXI spełniają najwyższe wymagania dla pomp stosowanych w średnich i dużych basenach.

- Samozasysanie do 2 mwh
- Nadaje się do pracy z chloratorami soli i wodą morską
- Dostępny silnik trójfazowy o wysokiej sprawności klasy IE3 zgodnie z normą IEC 60034-30-1
- Zabezpieczenie termiczne wbudowane w wersji jednofazowej
- Klasa izolacji: F
- Zabezpieczenie: IP55
- Silnik: 50Hz/2900 rpm. Dostępny również 60Hz
- Temp. maks.: 40°C

MATERIALES

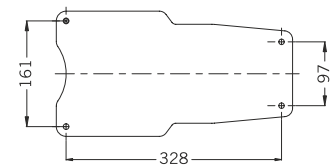
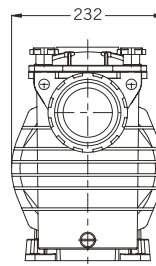
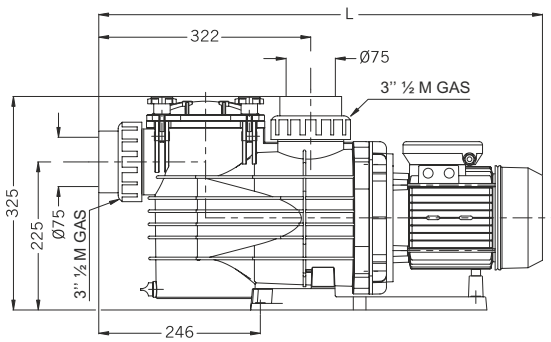
Cuerpo bomba: Polipropileno + 30% FV.
Rodete y difusor: Noryl + 30% FV.
Eje: Acero inoxidable AISI 316.
Sello mecánico: Carbono + Resina - Cerámica.
Tapa prefiltro: Policarbonato
Cesta prefiltro: Polipropileno + 5% FV

MATERIALS

Pump housing: Polypropylene + 30% GF.
Impeller and Diffuser: Noryl +30% GF.
Shaft: Stainless steel AISI 316.
Mechanical Seal: Carbon + Resin - Ceramics.
Prefilter cover: Polycarbonate.
Prefilter basket: Polypropylene +5% GF.

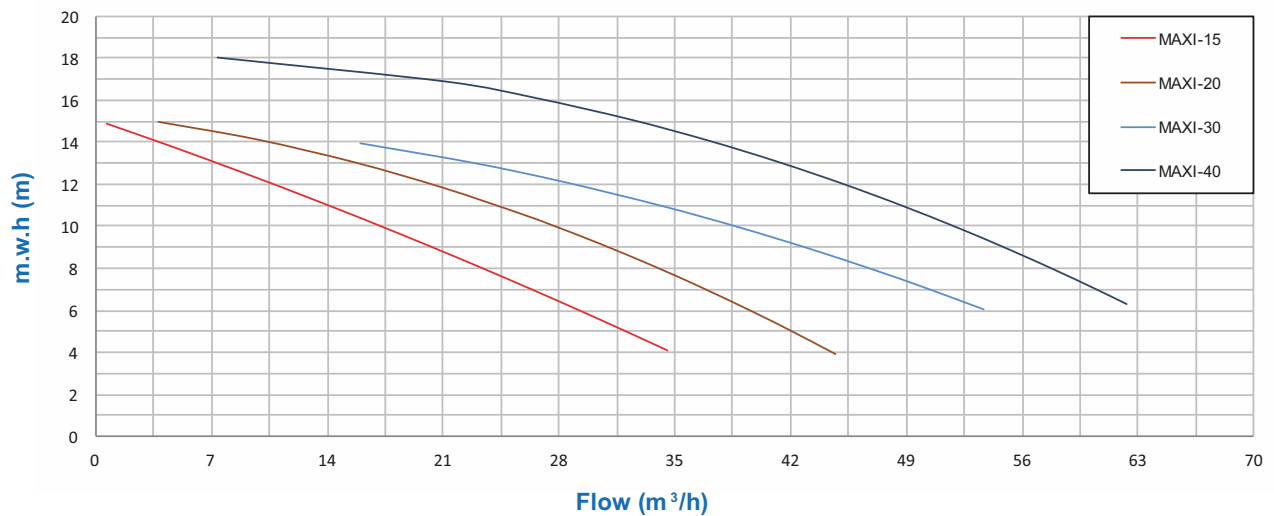
MATERIAŁY

Obudowa pompy: Polypropylen + 30% GF.
Wirnik i dyfuzor: Noryl + 30% GF.
Wał: Stal nierdzewna AISI 316.
Uszczelnienie mechaniczne: węgiel + żywica - ceramiczne.
Pokrywa prefiltra: Polikarbonat.
Koszyk prefiltra: Polipropylen +5% GF.

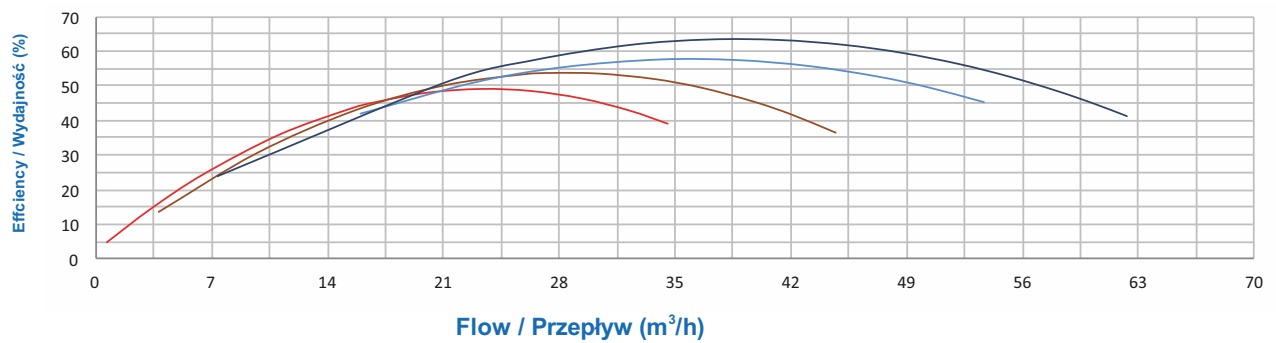


Tipo / Type / Typ	L
MAXI-15	719
MAXI-20	719
MAXI-30	719
MAXI-40	752

Characteristics curve / Charakterystyka



Hydraulic Performance



Tipo Type Typ	Potencia Power Moc kW	HP	Cond. Capac. Pojemn. µF	IE3					Altura Manométrica / Head / Wysokość oporu słupa wody (m)								Bocas / Connections Przylącze DN		Peso Weight Waga Kg
				II 230V A	III 230V A	III 400V A	III 230V A	III 400V A	4	6	8	10	12	14	16	18	IN	OUT	
				Caudal / Przepływ / Débit (m³/h)															
MAXI-15	1,1	1,5	30	6,7	4,2	2,5	4,0	2,3	34,6	29,4	23,3	16,8	11,1	3,3	-	-	Ø75	Ø75	17,0
MAXI-20	1,5	2	45	9,0	5,6	3,3	5,4	3,1	44,7	39,8	33,7	27,6	21,0	12,0	4,5	-	Ø75	Ø75	19,0
MAXI-30	2,2	3	2 x 30	12,9	8,0	4,7	7,6	4,3	-	53,7	47,2	38,8	28,2	16,0	-	-	Ø75	Ø75	20,0
MAXI-40	3	4	-	-	10,4	6,0	9,6	5,5	-	62,3	58,1	52,2	45,2	37,1	26,5	7,4	Ø75	Ø75	24,0