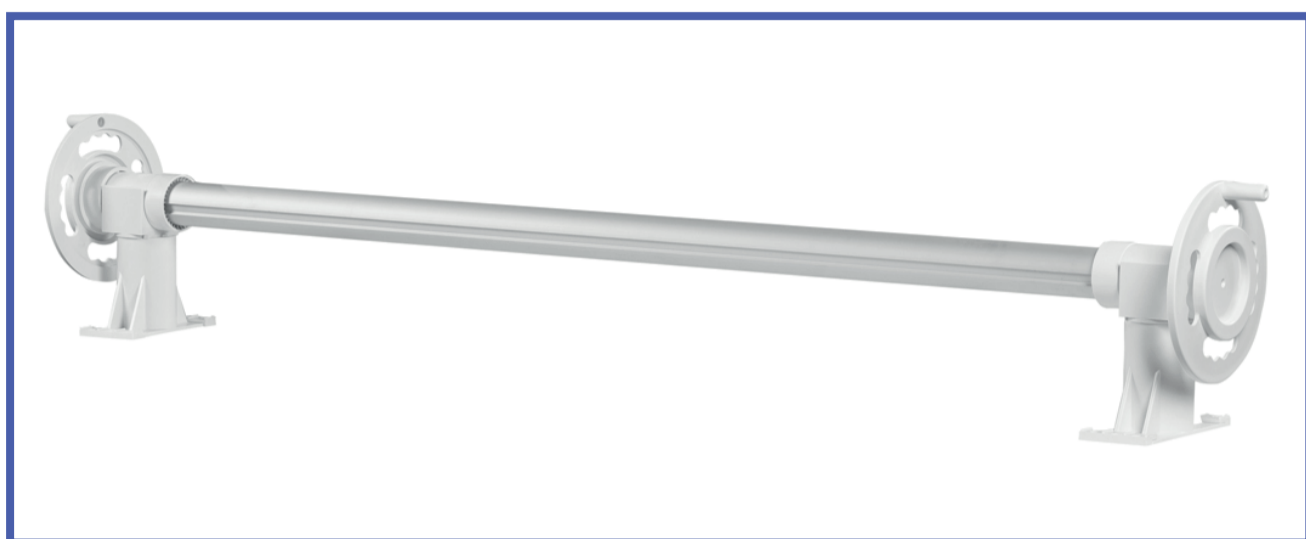
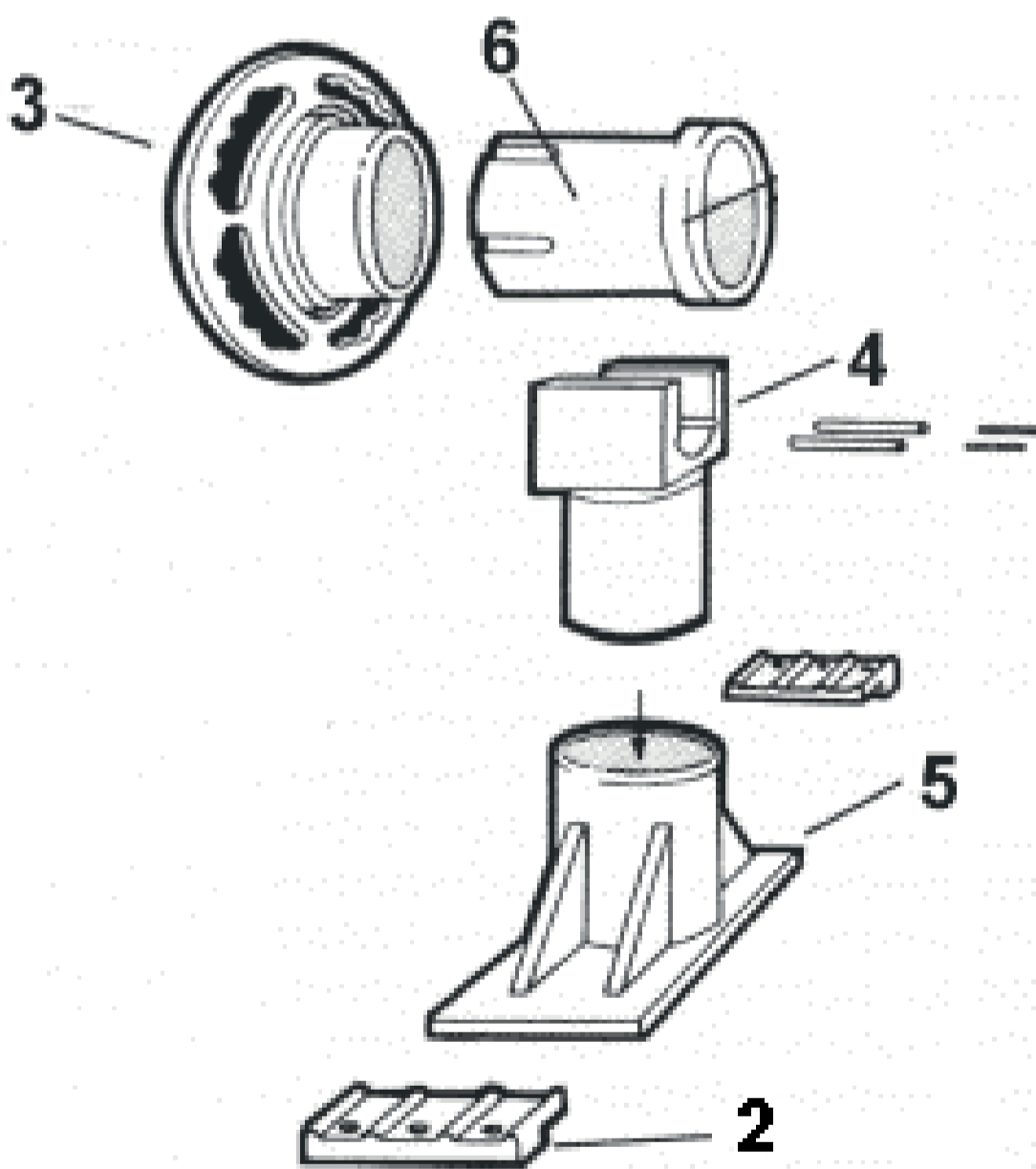


KLIKNIJ TU BY PRZEJŚĆ DO SKLEPU

ROLKA ZWIJAJĄCA Z ABS



SCHEMAT



OPIS CZĘŚCI I KOD PRODUKTU

NAZWA CZĘŚCI	ILOŚĆ SZTUK	KOD PRODUKTU
rury teleskopowe do 6m z aluminium	1	e12000
2 – 6 - statywy z ABS (komplet)	1	e12002
2 - mocowanie podstawy 2 sztuki	2	e12009
3 - kółko	1	e12004
4 - widelki	1	e12006
5 - podstawa	1	e12008
6 - wałek	1	e12010