

La bomba para tu piscina en casa.
The pump for your home pool.
Pompa do Twojego domowego basenu.

MINI



2900
rpm

IE3
MOTOR

Bomba diseñada para piscinas residenciales de tamaño pequeño y medio. La MINI es una bomba con gran capacidad de auto aspiración que la convierte en la bomba idónea para equipos de filtración y limpia-fondos.

- Autoaspirante hasta 4mca
- Apta para funcionar con cloradores salinos o con agua de mar
- Disponible motor trifásico de alta eficiencia energética tipo IE3 según estándar IEC 60034-30-1
- Protección térmica incluida en las versiones monofásicas
- Incorpora cable de 1,5m con enchufe Schuko en las versiones monofásicas
- Clase de aislamiento: F
- Protección: IP55
- Motor: 50Hz/2900 rpm. También disponible a 60Hz
- Especialmente indicada para limpiafondos y equipos de filtración
- Tmax: 40°C

MATERIALES

Cuerpo bomba: Polipropileno + 30% FV.
Rodete y difusor: Noryl + 30% FV.
Eje: Acero inoxidable AISI 416.
Sello mecánico: Carbono + Resina - Cerámica.
Tapa prefiltro: Policarbonato.
Cesta prefiltro: Polipropileno + 5% FV.

Pump designed for small and medium size residential pools. The MINI is a pump with great self-priming capacity that makes it the ideal pump for filtration and pool cleaners.

- Self-priming up to 4mwh
- Suitable for operation with salt chlorinators and sea water
- Available high efficiency three phase motor class IE3 according to standard IEC 60034-30-1
- Thermal protection incorporated in single-phase version
- Includes 1,5m cable with Schuko plug in single-phase version
- Insulation Class: F
- Protection: IP55
- Motor: 50Hz/2900 rpm. Available also at 60Hz
- Specially suitable for filtration equipments and pool cleaners
- Tmax: 40°C

MATERIALS

Pump housing: Polypropylene + 30% GF.
Impeller and Diffuser: Noryl +30% GF.
Shaft: Stainless steel AISI 416.
Mechanical Seal: Carbon + Resin - Ceramics.
Pre-filter cover: Polycarbonate.
Pre-filter basket: Polypropylene + 5% GF.

Pompa zaprojektowana do małych i średnich basenów prywatnych. MINI to pompa z dużą pojemnością samozasysania, co czyni ją idealną pompą dla filtra i robota czyszczącego.

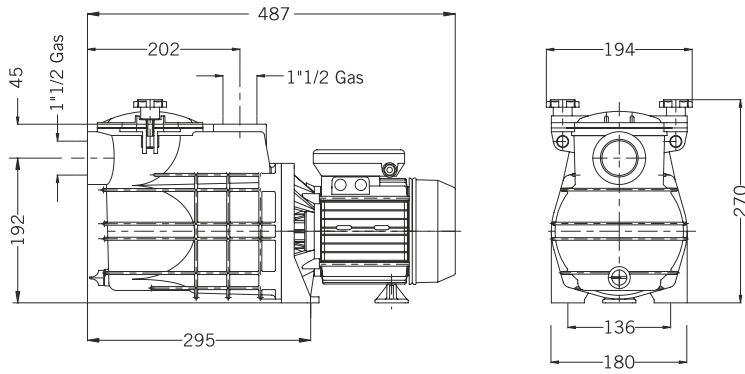
- Samozasysanie do 4 mwh
- Odpowiednia do pracy z elektrolizerem soli i wodą morską
- Dostępny wysokowydajny silnik 3-fazowy klasa IE3 zgodnie ze standardami IEC 60034-30-1
- Wbudowana ochrona termiczna w wersjach jednofazowych
- Wyposażona w 1,5 m. kabel z wtyczką Schuko w wersjach jednofazowych
- Klasa izolacji: F
- Zabezpieczenie: IP55
- Silnik: 50Hz/2900 rpm. Dostępny również 60Hz
- Szczególnie odpowiednia do wyposażenia filtracyjnego i robotów czyszczących
- Tmax: 40°C

MATERIAŁY

Obudowa pompy: Polipropylen + 30% GF.
Wirnik i dyfuzor: Noryl + 30% GF.
Wał: Stal nierdzewna AISI 416.
Uszczelnienie mechaniczne: węgiel + żywica - ceramiczne.
Pokrywa prefiltra: Polikarbonat.
Koszyk prefiltra: Polipropylen + 5% GF.

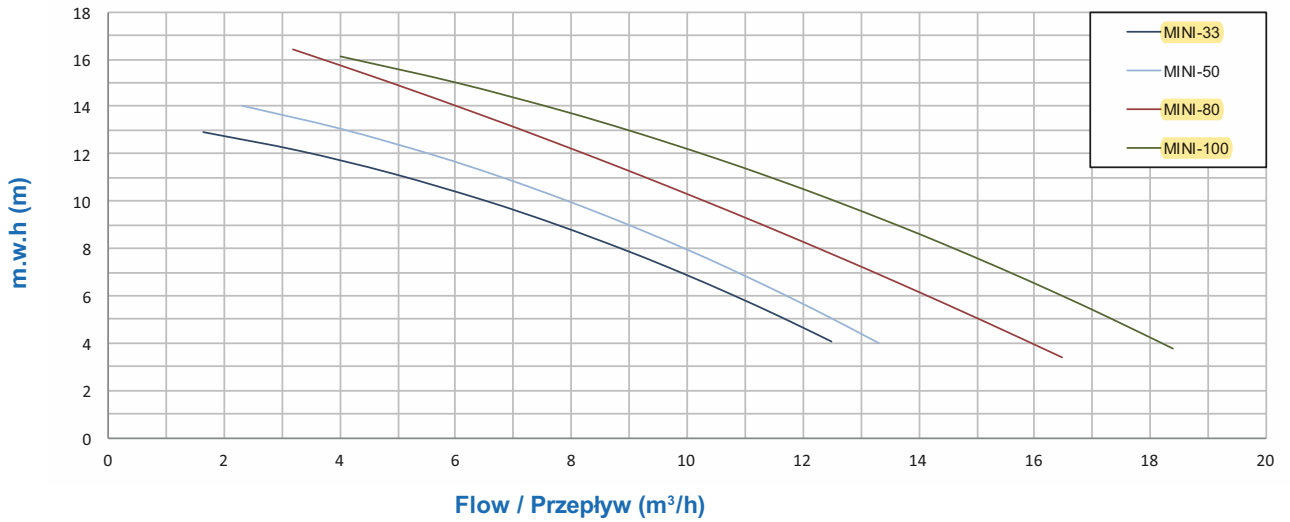


COMFORT

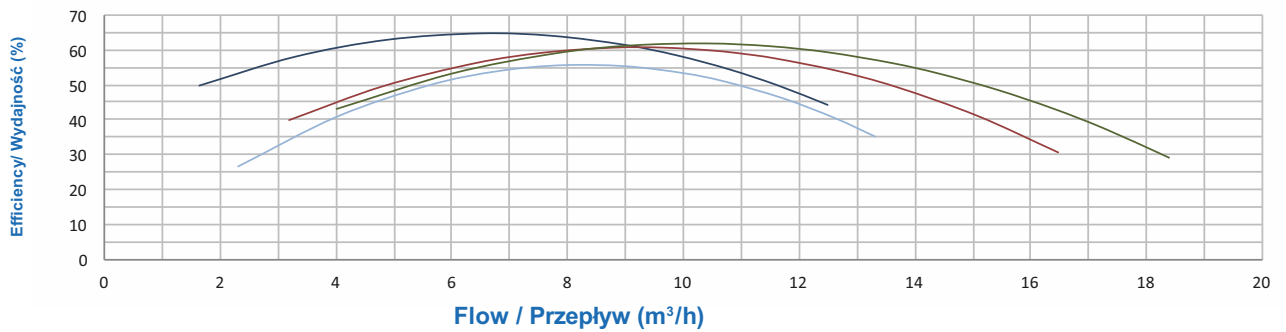


Tipo Type Typ	Altura Aspiración / Aspiration Height Wysokość ssania (m) Ø 1 1/2"		
	2	3	4
MINI-33	2'	2'30"	3'
MINI-50	1'	1'40"	2'
MINI-80	1'20"	1'50"	2'20"
MINI-100	40"	1'10"	1'40"

Characteristics curve / Charakterystyka



Hydraulic Performance / Wydajność hydrauliczna



Tipo Type Typ	Potencia Power Moc		Cond. Capac. Pojemn. µF	IE3					Altura Manométrica / Head / Wys. oporu słupa wody (m)							Bocas / Connections Przyłącze DN		Peso Weight Waga Kg
	kW	HP		II	III	III	III	III	Caudal / Flow rate / Przepływ (m³/h)							IN	OUT	
				230V A	230V A	400V A	230V A	400V A	4	6	8	10	12	14	16			
MINI-33	0,25	0,33	16	2,6	-	-	-	-	12,5	10,8	9,0	6,5	3,3	-	-	1" 1/2	1" 1/2	9,6
MINI-50	0,37	0,50	16	3,2	-	-	-	-	13,3	11,7	10,0	7,9	5,6	2,3	-	1" 1/2	1" 1/2	9,8
MINI-80	0,60	0,80	20	4,2	2,7	1,7	2,6	1,5	16,5	14,4	12,5	10,5	8,6	6,3	3,3	1" 1/2	1" 1/2	10,3
MINI-100	0,75	1	25	4,6	3,1	1,9	3,0	1,7	18,4	16,4	14,4	12,5	10,4	7,8	4,0	1" 1/2	1" 1/2	12,2