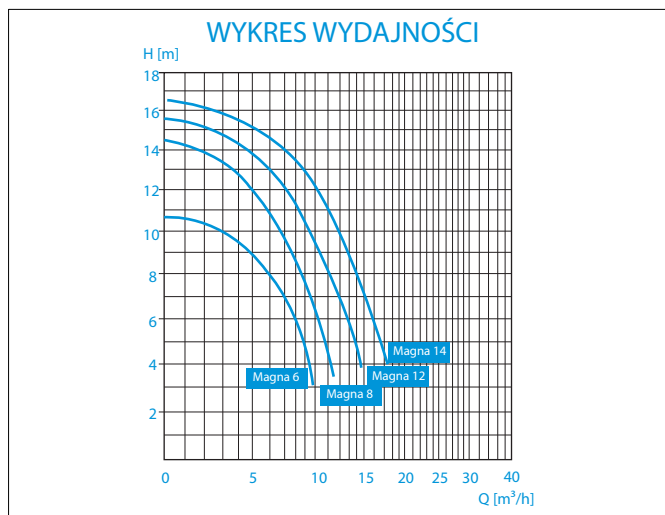


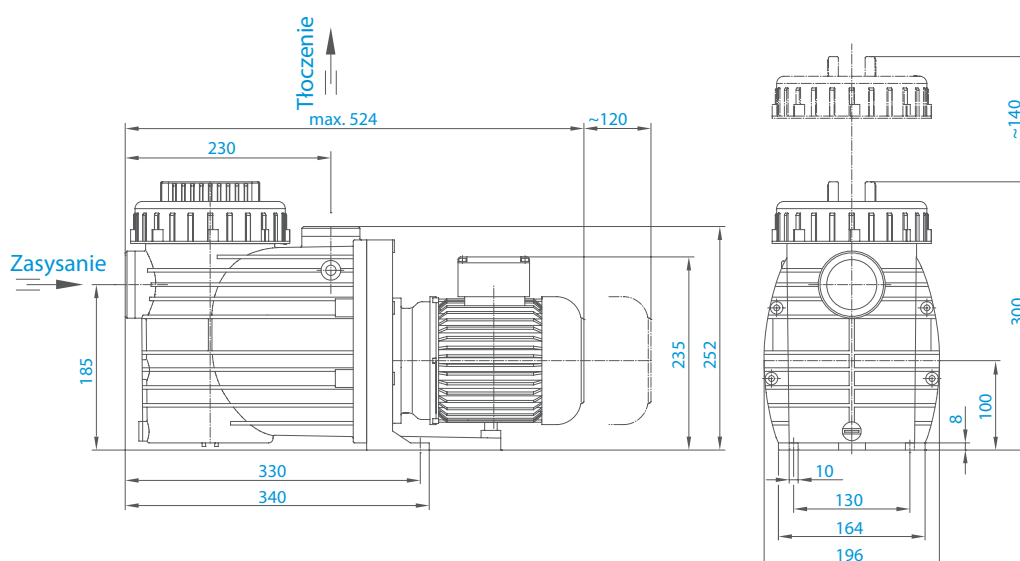
POMPA

MAGNA

Przeznaczenie: przetłaczanie wody w instalacjach basenowych



WYMIARY
(mm)



KOD	TYP	L (mm)
10002	8	490
10022	12	490
10024	14	515

POMPA

MAGNA

CECHY PRODUKTU

- Pompa blokowa ze zintegrowanym łapaczem włókien.
- Urządzenie zasysa wodę basenową i pompuje oczyszczoną wodę z powrotem do basenu.
- Mechaniczne uszczelnienie pierścieniem ślizgowym na piaście wirnika z tworzywa sztucznego.
- Całkowita separacja elektryczna. Wał silnika/ pompy nie ma kontaktu z wodą basenową - dla bezpieczeństwa.
- Pojemność łapacza włókien to około 3 l.
- Wielkość oczek kosza ssawnego wynosi 3,2 x 3,6 mm.
- Rodzaj ochrony silnika: IP-X4.
- Maksymalna temperatura wody: 60 °C.
- Pompa zaprojektowana z myślą o basenach od 30 do 90 m³.
- Urządzenie zostało wielokrotnie przetestowane i przystosowane do ciągłej pracy o wysokiej wydajności.

PARAMETRY przy 50 Hz

OPIS	MAGNA 8	MAGNA 12	MAGNA 14
Zasysanie/ tłoczenie	2/ 1½	2/ 1½	2/ 1½
Przewód ssący/ przewód tłoczony	50/ 50	50/ 50	63/ 50
Moc pobierania P ₁ (kW)	0,58	0,70	0,97
Moc oddawana P ₂ (kW)	0,30	0,45	0,65
Prąd znamionowy (A)	2,60	3,20	4,70
Waga max. (kg)	9,2	9,2	11,6