

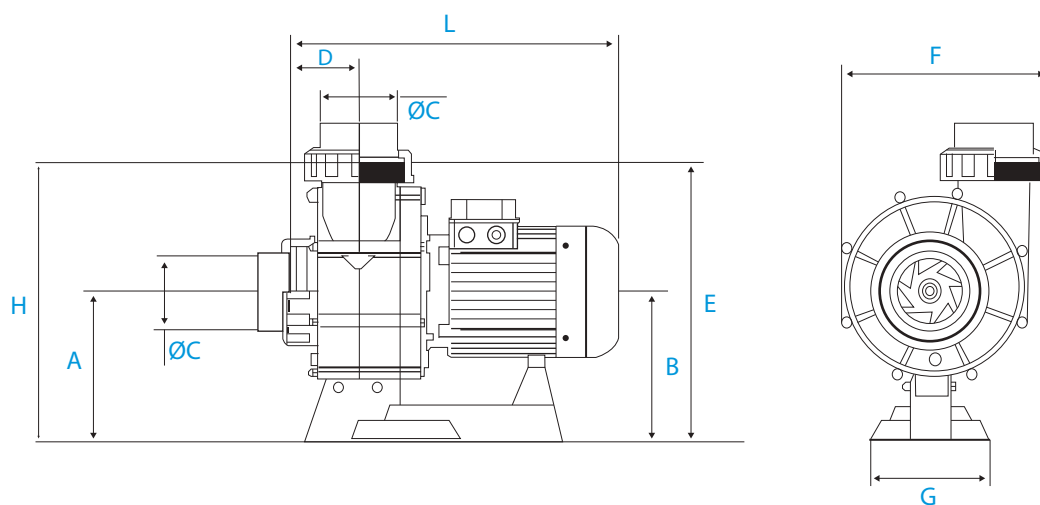
# POMPA

## ATLAS z prefiltrem

Przeznaczenie: przetłaczanie wody w instalacjach basenowych



WYMIARY  
(mm)



KOD	A	B	C	D	E	F	G	H	L
11000	375	255	Ø90	405	470	330	200	535	820
11002	375	255	Ø110	405	470	330	200	535	840
11004	375	255	Ø110	405	470	330	200	535	840
11006	375	255	Ø110	405	470	330	200	535	840

# POMPA

## ATLAS z prefiltrem

### WYMIARY (mm)

KOD	A	B	C	D	E	F	G	H	L
11008	375	255	Ø90	405	470	330	200	535	910
11010	375	255	Ø110	405	470	330	200	535	910
11012	375	255	Ø110	405	470	330	200	535	955
11014	375	255	Ø110	405	470	330	200	535	955

### CECHY PRODUKTU

- Urządzenie idealne do przetłaczania dużych ilości wody przy niewielkim ciśnieniu
- Obudowa z polipropylenu wzmocnionego włóknem szklanym
- Łożyska pomp wykonano ze stali nierdzewnej AISI316
- Wirnik wykonany z brązu
- Przezroczysty prefiltrowy z motylkowym zamknięciem, ułatwiający kontrolę nad poziomem zapełnienia
- Wysokowydajna pompa 3000 obrotów/min razem z odpowiednim przyłączem na ssaniu oraz tłoczeniu

### DANE I PARAMETRY

OPIS	11000	11002	11004	11006	11008	11010	11012	11014
Zasilanie (V)	230/400	230/400	230/400	400/690	230/400	400/690	230/400	400/690
Moc (kW)	2,9	4	5,5	5,5	7,4	7,4	9,2	9,2
Moc (CV)	4	5,5	7,5	7,5	10	10	12,5	12,5
Głośność (dBA)	76	81	81	81	85	85	85	85
Waga (kg)	46	51	57	57	68	68	72	72
Objętość (m <sup>3</sup> )	0,252	0,252	0,252	0,252	0,252	0,252	0,252	0,252
Rodzaj ochrony	IP - 55							