

serie
MAXI

Manual de instrucciones para el uso y el mantenimiento.

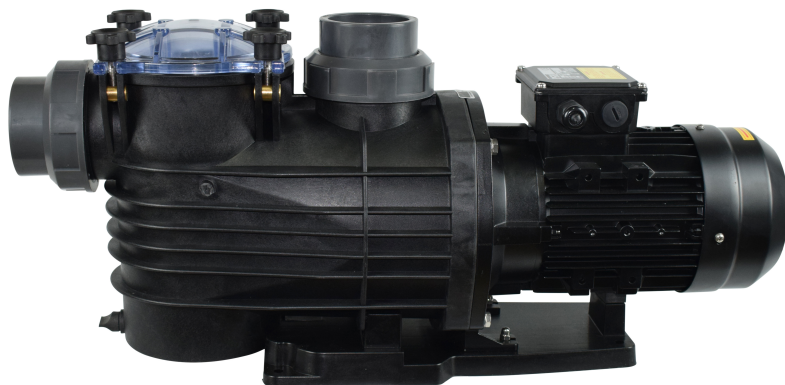
Instructions for use and maintenance.

Mode d'emploi et d'entretien.

Betriebs- und Wartungshandbuch.

Руководство по эксплуатации и техобслуживанию.

Instrukcja obsługi i użytkowania.



■ **Niezbędne kontrole przed uruchomieniem i podczas pracy pompy:**



Napełnij pompę wodą (ryzyko pracy na sucho). **UTRATA GWARANCJI!!!**



Regularnie sprawdzaj szczelność! Wyciek z uszczelnienia mechanicznego powoduje poważne uszkodzenia!

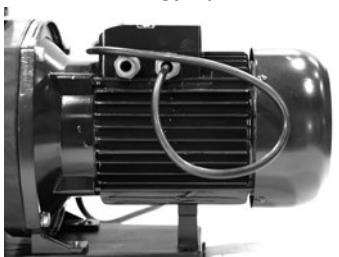


Nie stosować redukcji na poziomie wlotu/wyjścia.



Rozruch tylko przy otwartych zaworach.

Zwróć uwagę na położenie kabla, aby uniknąć przedostawania się wody do skrzynki przyłączeniowej.



POPRAWNIE! Zapobiega przedostawaniu się wody przez kabel elektryczny.



NIE POPRAWNIE!



Codzienne czyszczenie kosza przedfiltra



Aby uniknąć zablokowania uszczelnienia mechanicznego, przed uruchomieniem lub po długim okresie bezczynności obrócić wał przez wentylator!

Zamontuj pompę w miejscu dobrze wentylowanym i zabezpieczonym przed czynnikami atmosferycznymi! Nie wyrzucaj instrukcji obsługi dołączonej do pompy!!!

Przed rozpoczęciem instalacji, przeczytaj uważnie niniejszą instrukcję obsługi. Instalacja musi być przeprowadzona zgodnie z lokalnymi przepisami.

1 Zastosowania

Pompy basenowe typu MAXI są pompami cyklonowymi o poziomej konstrukcji i wydajnością samozasysania.

Ich głównym zastosowaniem jest recyrkulacja wody basenowej i zwykle są instalowane przed urządzeniami filtracyjnymi. Pompa przeznaczona jest do tłoczenia wody basenowej dezynfekowanej przez chlorowanie.

Pompy serii MAXI posiadają wyjmowany kosz do filtrowania małych ciał stałych.

2 Dane techniczne

2.1 Temperatura otoczenia

Maksymalna + 40°C.

2.2 Temperatura wody

Od 0°C do + 40°C.

2.3 Maksymalne dopuszczalne ciśnienie robocze

2 bar. (aby możliwy młot wodny nie przekraczał 3 Kg)

2.4 Maksymalne ciśnienie wlotowe

Ciśnienie wlotowe, gdy pompa pracuje przy zamkniętym zaworze, musi być zawsze niższe niż maksymalne dopuszczalne ciśnienie robocze.

2.5 Minimalne ciśnienie wlotowe

Maksymalne ssanie 3 m. Samozasysająca maksymalnie 2 m.

2.6 Dane elektryczne

Napięcie: 1 x 220 / 230 V 50 Hz)	Napięcie: 3 x 220 / 380 V 50 Hz
MAXI-15 M	MAXI-15 T
MAXI-20 M	MAXI-20 T
	MAXI-30 T
	MAXI-40 T

Zobacz także tabliczkę znamionową.

Rodzaj ochrony: IP55.

Klasa izolacji: klasa F.

2.7 Wymiary

Zobacz rysunek na końcu tej instrukcji.

2.8 Poziom głośności

Poziom hałasu pomp jest mniejszy niż 70 dB.

2.9 Waga

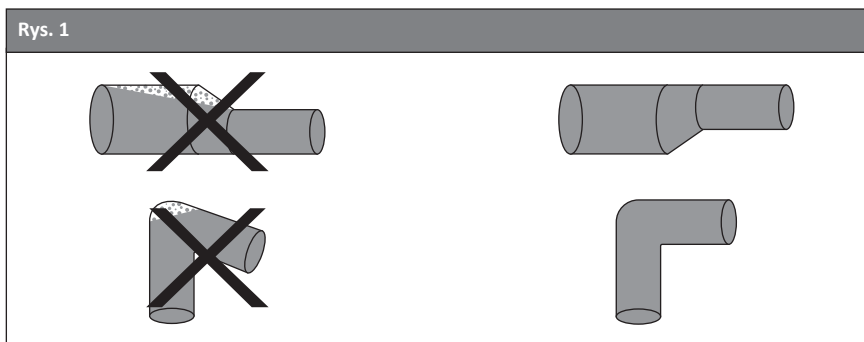
Model	Waga (Kg)	Model	Waga (Kg)
MAXI-15 M	17	MAXI-15 T	17
MAXI-20 M	19	MAXI-20 T	19
		MAXI-30 T	20
		MAXI-40 T	24

3 Montaż

Pompy basenowe serii MAXI są zwykle instalowane pomiędzy skimmerem a filtrem basenowym.

Pompa musi być zamontowana na solidnej podstawie, z wałem w pozycji poziomej i pokrywą przedfiltra na górze. Powinno być możliwe zdjęcie przezroczystej pokrywy i wyjęcie kosza, w celu łatwego czyszczenia. Rura ssawna musi mieć co najmniej taką samą średnicę jak wlot ssawny pompy. Jeżeli rura ssawna przekracza długość 10 metrów, należy uwzględnić straty ciśnienia. Rury trzeba montować w taki sposób, aby uniknąć tworzenia się w nich kieszeni powietrznych, zwłaszcza w rurze ssącej.

Poniższy rysunek przedstawia prawidłową instalację rur.



Rury muszą być zamontowane w taki sposób, aby naprężenia spowodowane zmianami temperatury nie miały wpływu na pompę.

Jeśli pompa jest instalowana z długimi rurami, muszą one mieć odpowiednie podparcie przed i za pompą. Zaleca się umieszczenie zaworu zwrotnego na wylocie aby zapobiec młotowi wodnemu).

⚠ Rury i kształtki z tworzyw sztucznych muszą być starannie nagwintowane.

Jeżeli do odkurzania używany jest wąż, musi być nieściśliwy (ze spiralą wzmacniającą).

Rura/wąż ssący musi być jak najkrótszy, aby zapewnić optymalne warunki pracy.

Zaleca się zainstalowanie zaworów odcinających po obu stronach w celu odizolowania pompy.

Uwaga: Pompa nie pozwala na pracę przy zamkniętym zaworze spustowym, ponieważ spowodowałoby to wzrost temperatury i powstanie pary, która może ją uszkodzić.

Jeżeli istnieje jakiegokolwiek niebezpieczeństwo pracy pompy przy zamkniętym zaworze spustowym, należy zapewnić minimalny pływ wody przez pompę poprzez podłączenie obejścia/spustu do linii tłocznej.

Aby zmniejszyć możliwy hałas pompy, zaleca się umieszczenie tuleji antywibracyjnych na króćcu ssawnym i tłocznym oraz między podstawą a pompą.

⚠ Zgodnie z publikacją IEC nr 364 pompa musi być zainstalowana co najmniej 2 metry od krawędzi basenu.

3.1 Wentylacja

Silnik pompy jest chłodzony wentylatorem umieszczonym z tyłu. Z tego powodu najlepiej ustawić pompę w DOBRZE WENTYLOWANYM miejscu (również wolnym od ewentualnego mrozu), najlepiej w pomieszczeniu.

- a) Jeżeli pompa jest zamontowana NA ZEWNĄTRZ, należy ją chronić przed deszczem i innymi czynnikami atmosferycznymi za pomocą odpowiedniej osłony.
- b) Jeśli pompa jest zainstalowana w altance/pomieszczeniu, który jest zasypany lub częściowo zakopany, musi mieć WYSTARCZAJĄCY WLOT POWIETRZA, aby nie zaszkodzić wentylacji silnika pompy (aby temperatura wnętrza nie przekraczała 40°C).
- c) Aby zapewnić wydajne chłodzenie, ważne jest, aby minimalna odległość między osłoną wentylatora a ścianą lub jakąkolwiek inną przeszkodą znajdującą się z tyłu silnika, była większa niż dwuipółkrotna średnica wentylatora.

4 Połączenia elektryczne

⚠ Przed zdjęciem pokrywy skrzynki przyłączeniowej oraz przed jakimkolwiek przeniesieniem lub demontażem pompy należy upewnić się, że zasilanie jest odłączone.

Połączenia elektryczne muszą być wykonane przez uprawnionego elektryka i zgodnie z lokalnymi przepisami.

Pompa musi być podłączona do zewnętrznego wyłącznika.

Napięcie i częstotliwość są podane na tabliczce znamionowej. Upewnij się, że silnik jest odpowiedni do rodzaju zasilania elektrycznego, które będzie używane.

Silnik musi być podłączony do zasilania elektrycznego, jak pokazano na schemacie, za pomocą zatwierdzonego wodoodpornego kabla i zgodnie z lokalnymi przepisami.

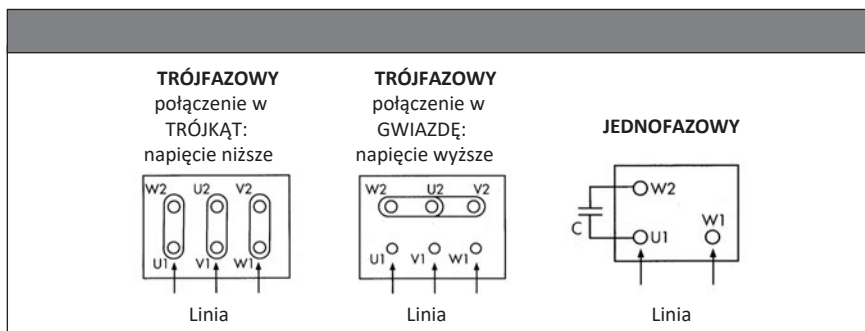
4.1 Ochrona silnika.

Wszystkie wersje jednofazowe zawierają zabezpieczenie silnika i nie wymagają dodatkowej ochrony.

Uwaga: Jeśli silnik jest przeciążony, wyłączy się automatycznie. Gdy temperatura silnika spadnie do normalnego poziomu, automatycznie, włączy się ponownie.

Wszystkie wersje trójfazowe muszą być podłączone do zewnętrznego zabezpieczenia silnika.

Pompę należy podłączyć do uziemienia, a instalacja elektryczna musi mieć obwód różnicowy.



5 Pierwszy rozruch

Uwaga: Nie należy uruchamiać pompy, dopóki nie zostanie wypełniona wodą i odpowietrzona.

Pompa jest prawidłowo wypełniona, gdy woda znajduje się tuż pod przezroczystą pokrywą.

Strzałki na korpusie pompy wskazują prawidłowy kierunek obrotów.

Aby uzyskać maksymalną wydajność ssania podczas rozruchu, zamknij zawór tłoczny, uruchom pompę i powoli zacznij otwierać zawór.

Jeżeli pompa nie działa prawidłowo po 5 minutach, zatrzymaj pompę i sprawdź poziom wody w rurze ssawnej oraz w pompie.

6 Czyszczenie i konserwacja kosza przedfiltra

⚠ Przed rozpoczęciem prac przy pompie należy upewnić się, że zasilanie jest wyłączone i nie może zostać przypadkowo włączone.

Koszyk przedfiltra wbudowanego w pompę należy codziennie sprawdzać i w razie potrzeby czyścić. Przed otwarciem pokrywy przedfiltra należy zamknąć zawory wlotowe i wylotowe.

⚠ Po oczyszczeniu ponownie wypełnić pompę wodą. Zamknąć pokrywę przedfiltra. Pompę można ponownie uruchomić.

Uwaga: czyszczenie pod wysokim ciśnieniem jest niedozwolone.

7 Ochrona przed zamarzaniem

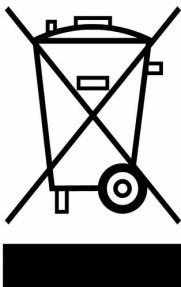
Jeśli pompa nie będzie używana w okresie zimowym, należy ją opróżnić, aby uniknąć uszkodzeń spowodowanych lodem. Aby opróżnić pompę, wyjmij korek (69) z korpusu pompy. Nie wkładaj korka dopóki pompa nie zostanie ponownie użyta.

8 Serwisowanie

W normalnych warunkach pracy pompa nie wymaga specjalnej konserwacji.

9 Tabela możliwych awarii i rozwiązania

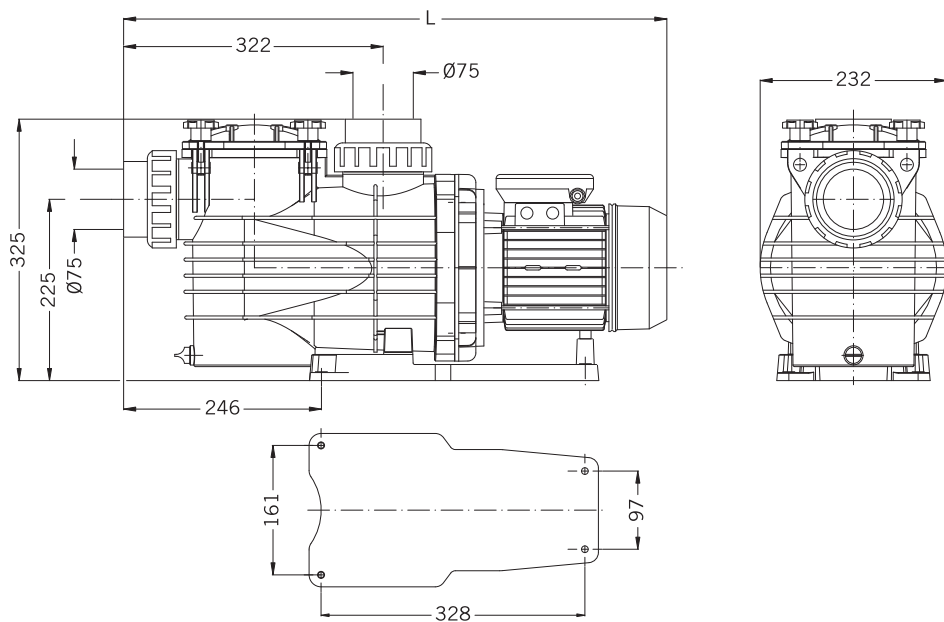
Awaria	Przyczyny i rozwiązania
Pompa działa, ale nie tłoczy wody.	<ol style="list-style-type: none"> 1) Pompa nie została napełniona wodą. 2) Pompa nie została odpowietrzona. 3) Nieszczelności w rurze/wężu ssącym. 4) Przezroczysta pokrywa przedfiltra nie została prawidłowo zamknięta. <ul style="list-style-type: none"> - Sprawdź ustawienie koszyka przedfiltra. - Równomiernie dokręć nakrętki motylkowe. 5) Wysokość ssania jest za wysoka. <ul style="list-style-type: none"> - Maksymalna dozwolona wysokość to 3m. 6) Całkowite straty ciśnienia instalacji przekraczają wydajność pompy. <ul style="list-style-type: none"> - Wykonaj nowe obliczenie wymaganego ciśnienia 7) Wycieki w uszczelnieniu mechanicznym.
Pompa nie działa poprawnie.	<ol style="list-style-type: none"> 1) Nieprawidłowy kierunek obrotów (tylko pompy trójfazowe) <ul style="list-style-type: none"> - odwróć kierunek obrotów 2) Kosz przedfiltra pompy lub skimmera jest brudny lub zablokowany. <ul style="list-style-type: none"> - Wyczyść koszyk. 3) Za niski poziom wody w basenie. <ul style="list-style-type: none"> - Podnieś poziom wody do połowy basenu. 4) Rura/wąż ssący jest częściowo zablokowany przez zanieczyszczenia. <ul style="list-style-type: none"> - Wyczyść rurę/wąż ssący.



RECYKING (PL)

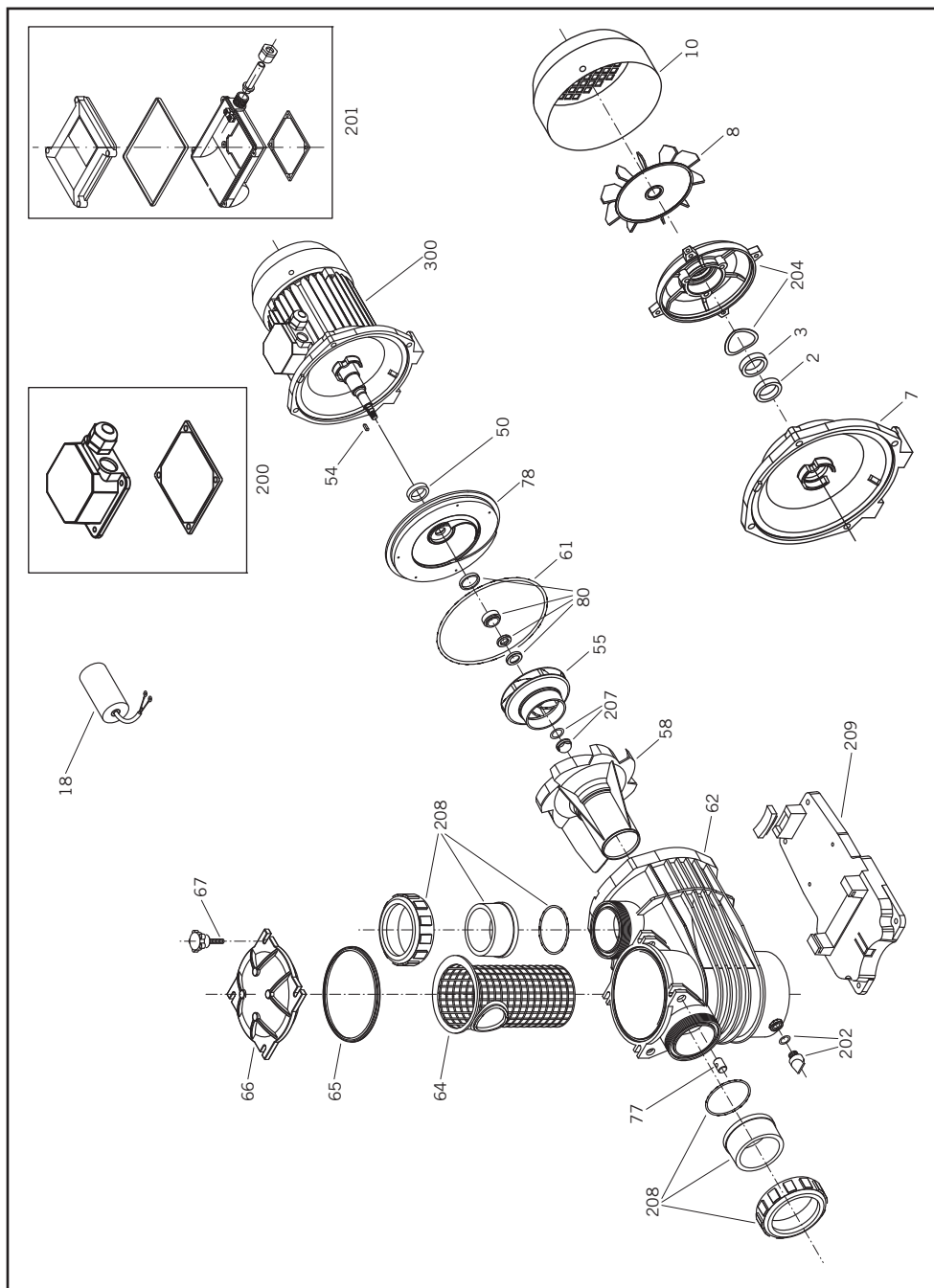
Zgodnie z Dyrektywą 2012/19/UE w sprawie zużytego sprzętu elektrycznego i elektronicznego (WEEE), produkty oznaczone tym symbolem muszą być złomowane w odpowiednich punktach zbiórki selektywnej znajdujących się na terytorium kraju, aby zoptymalizować recykling ich komponentów i materiałów oraz zmniejszyć wpływ na zdrowie ludzi i środowisko.

Konsument powinien skontaktować się z władzami lokalnymi lub sprzedawcą w celu uzyskania informacji dotyczących prawidłowego użytku tego produktu.



Wymiary

Model	L
MAXI-15 M-T	705
MAXI-20 M-T	705
MAXI-30 T	730
MAXI-40 T	750



KOMPONENTY - CZĘŚCI ZAMIENNE	
NR	OPIS
2,3	ŁOŻYSKA (PRZEDNIE I TYLNE)
8	WENTYLATOR
10	POKRYWA OCHRONNA WENTYLATORA
18	KONDENSATOR MAXI 15M-20M-30M
50	PODKŁADKA KROPELOWA
54	KLUCZ
55	WIRNIK
58	DYFUZOR
61	USZCZELKA KORPUSU POMPY
62	KORPUS POMPY
64	KOSZ PRZEDFILTRA
65	USZCZELKA PRZEDFILTRA
66	POKRYWA PRZEDFILTRA
67	ŚRUBA MOTYLKOWA
77	NAKRĘTKA MOCUJĄCA
78	KORPUS POŚREDNI
80	USZCZELNIENIE MECHANICZNE
200	SKRZYNKA POŁĄCZENIOWA JEDNOFAZOWA
201	SKRZYNKA POŁĄCZENIOWA TRÓJFAZOWA
202	KOREK+USZCZELKA
207	NAKRĘTKA+USZCZELKA WIRNIKA
208	ZŁĄCZE+USZCZELKA
209	PODSTAWKA+NÓŻKA
300	SILNIK



serie
MAXI

Deklaracja zgodności

PL

DEKLARACJA ZGODNOŚCI "CE"

Jak opisano w załączonej dokumentacji, BOMBES PSH BARCELONA, S.L. zaświadcza, że jest zgodny z: dyrektywą maszynową 2006/42/WE, dyrektywą niskonapięciową 2014/35/UE, dyrektywą kompatybilności elektromagnetycznej 2014/30/UE, dyrektywą w sprawie substancji niebezpiecznych (RoHS) 2011/65/UE oraz dyrektywą WEEE 2012/19/ UE. Bombes PSH Barcelona, SL jest zarejestrowany w RII-AEE pod numerem rejestracyjnym 7225.

Rubí, Diciembre 2020
BOMBES PSH BARCELONA, S.L.
Dirección General

A handwritten signature in black ink, consisting of several loops and a long horizontal stroke.