

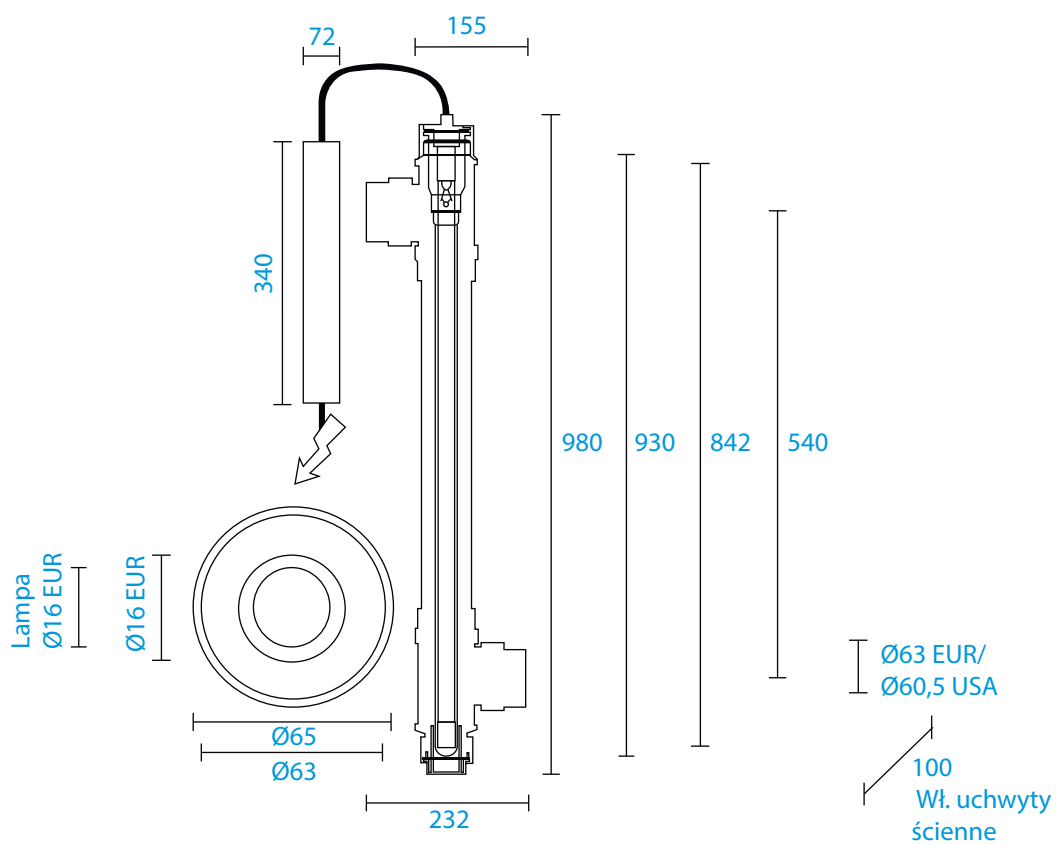
LAMPA

ULTRAFIOLETOWA UV-C BUGDGET

Przeznaczenie: dezynfekcja wody basenowej



WYMIARY
(mm)



LAMPA

ULTRAFIOLETOWA UV-C BUDGET

CECHY PRODUKTU

- Urządzenie przeznaczone do dezynfekcji wody promieniami UV w procesie reakcji fotooksydacji. Chroni basen przed zarazkami i kontroluje powstawanie pleśni, bakterii i alg
- Montaż lampy za filtrem
- Zwiększona wydajność nawet o 35%, dzięki wykorzystaniu odbijania promieni ultrafioletowych
- Dezynfekcja bardziej przyjazna dla środowiska naturalnego niż tradycyjne metody
- Przeznaczona do basenu o maksymalnej objętości 75 m³
- Obudowa wykonana ze stali nierdzewnej
- Dla optymalnego procesu dezynfekcji, woda powinna posiadać mętność nie większą niż 15 mg/dm³
- Proces bakteriobójczy trzeba wspomagać chlorem i regulacją wartości pH
- Zaletą stosowania lamp UV jest: redukcja nawet do 80% ilości dozowanego chloru, skuteczne niszczenie bakterii, podczas kąpieli żadnych problemów z oczami i reakcjami alergicznymi

DANE

NAZWA	KOD
UV-C BUDGET 75 W, 230 V	416575