



Diese Anleitung ist sorgfältig zu lesen und aufzubewahren.

This manual is to be read carefully and archived.

Cette instruction doit être exactement lue et archivée.

Estas instrucciones deben ser leídas cuidadosamente y archivadas.

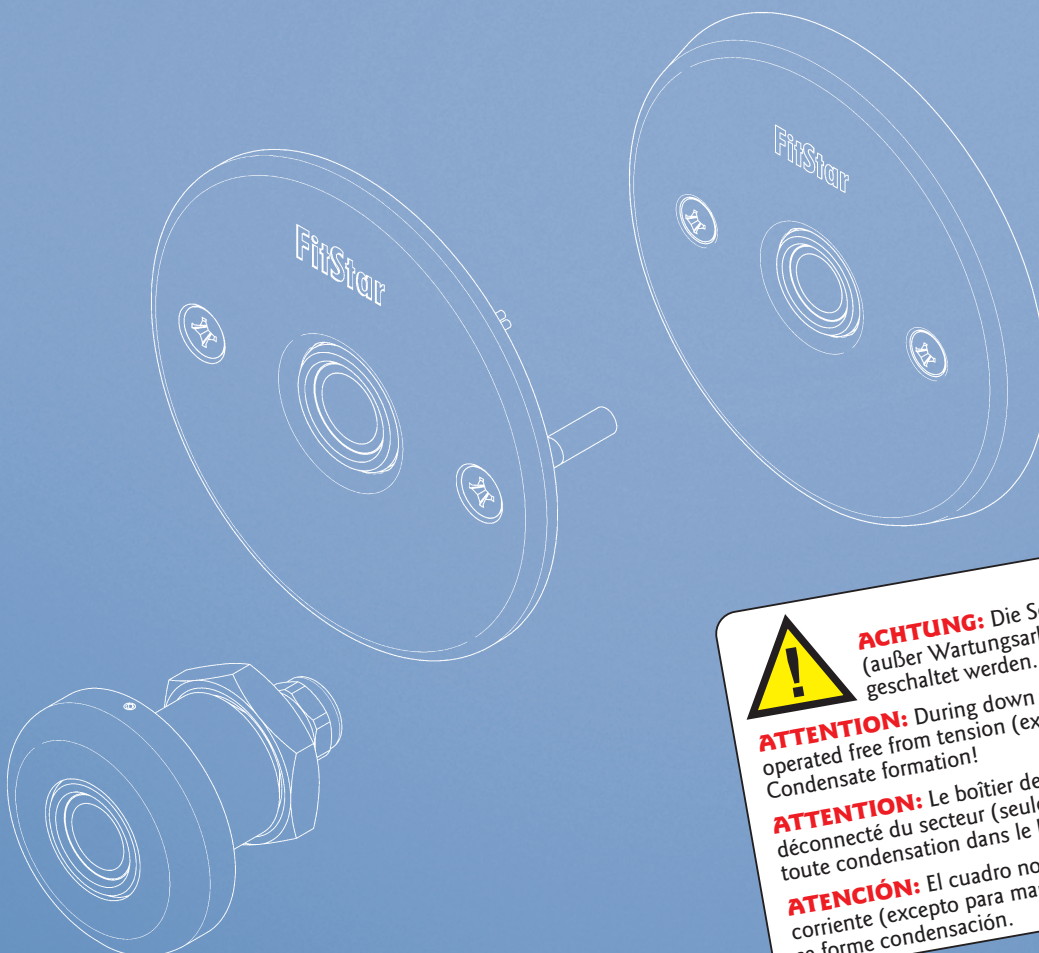
FitStar®
a brand of Hugo Lahme GmbH

Einbau- und Bedienungsanleitung FitStar® Piezoschaltereinsätze

User manual
FitStar® piezo switches

Instruction
FitStar® interrupteurs piézoélectriques

Instrucciones
FitStar® interruptores piezoeléctricos



ACHTUNG: Die Schaltung darf bei Stillstandzeiten (außer Wartungsarbeiten) nie spannungslos geschaltet werden. Kondensatbildung!

ATTENTION: During down times, the control may never be operated free from tension (exception: service operation). Condensate formation!

ATENCIÓN: Le boîtier de commande ne doit jamais être déconnecté du secteur (seulement pour entretien) afin d'éviter toute condensation dans le boîtier

ATENCIÓN: El cuadro no debe ser nunca desconectado de la corriente (excepto para mantenimiento) con el fin de evitar que se forme condensación.

Einbau- und Bedienungsanleitung Piezoschalttereinsätze

User manual piezo switches

Instruction interrupteurs piézoélectriques

Instrucciones interruptores piezoeléctricos

Die Piezoschalttereinsätze sind für Schaltungen der Firma Hugo Lahme ausgelegt. Bei Fremdschaltungen wird das elektronische Schaltelement Art.-Nr. 7338550 benötigt! Die maximale Entfernung der Schaltung vom Piezotaster beträgt 25 m. Die Schaltung ist in einem trockenen Raum zu installieren. Standardmäßig werden die Piezoschalttereinsätze mit 5 m Kabel ausgeliefert. Das Kabel ist über den Wasserspiegel zu führen. Bei einer Verlängerung des Kabels muss die Verbindungsstelle außerhalb des Beckens entweder an einem trockenen Ort liegen oder es ist eine Verteilerdose von mindestens IP 65 zu verwenden. Der Ort der Verlängerung muss stets zugänglich sein!

The piezo switch inserts are constructed to operate with piezo controls made by Hugo Lahme. The electronic control unit code 7338550 is required for controls from other companies! The maximum distance between control and switch is 25 m. The control has to be installed in a dry place. By default, the piezo switches are supplied with a 5 m cable. The cable is to be lead above water-level. In the event of the extension of the cable, the connection point must be outside the pool, either in a dry location, or a distribution box with at least IP 65 must be used. The location of the extension must always be accessible!

Un bon fonctionnement des interrupteurs piézoélectriques n'est prévu qu'avec un boîtier de commande Hugo Lahme. En cas de raccordement à un boîtier de commande d'un autre fabricant un adaptateur électronique réf. 7338550 est indispensable ! La distance maximum de l'interrupteur au boîtier de commande est de 25 m. Le boîtier de commande est à installer dans un local sec. Les interrupteurs optiques sont livrés en standard avec un câble de 5m. Le câble est à mener au dessus du niveau d'eau. En cas de rallonge du câble, le point de raccord doit se trouver en dehors du bassin, soit à un emplacement sec ou avec l'utilisation d'une prise de dérivation d'au moins IP 65. L'emplacement du rallongement doit toujours être accessible !

Para un buen funcionamiento de los interruptores piezoeléctricos es necesario utilizar el cuadro Hugo Lahme. En caso de conectar a un cuadro de otro fabricante es necesario utilizar un adaptador electrónico ref. 7338550. La distancia máxima del interruptor al cuadro es de 25 m. El cuadro debe ser instalado en un lugar seco. Por defecto, los interruptores ópticos se suministran con un cable de 5 m. Hay que colocar el cable por encima del nivel del agua. En caso de prolongación del cable, el punto de conexión debe encontrarse fuera de la piscina, en un lugar seco o utilizando una toma de derivación de al menos IP 65. El punto de unión debe estar siempre accesible.

ACHTUNG!



Sämtliche Metalleinbauteile sind gemäß VDE 0100 Teil 702 an einen Potenzialausgleich (Potentialringleitung) anzuschließen. Bei der Montage ist zwingend darauf zu achten, dass die Anschlusskabel nicht beschädigt werden! Bei der Montage ist ausschließlich Edelstahlwerkzeug zu verwenden.

ATTENTION!



All metal mounting parts have to be cross bonded and earthed (closed potential circuit) in an approved manner! While assembling it has to be assured that the connection cables will not be damaged! While assembling do only use tools made of stainless steel.

ATTENTION!



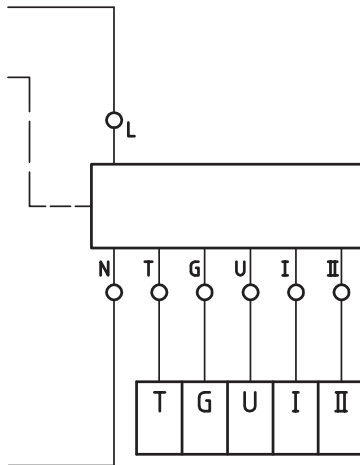
Toutes les pièces en métal sont à relier à un circuit équipotentiel (Circuit équipotentiel en boucle) suivant la norme C15-100. Au montage il est essentiel de ne pas blesser le câble de l'interrupteur piézoélectrique. Pour le montage n'utiliser que de l'outillage en inox.

ATENCIÓN!



Todos los nichos en bronce deben conectarse a un circuito equipotencial (toma de tierra). Durante el montaje es fundamental no dañar el cable del interruptor piezoeléctrico. Para el montaje utilizar solamente herramientas en acero inoxidable.

Anschluss Piezoschalter an Schaltungen / Connection piezo switch on circuits Connexion interrupteur piezo sur les circuits / Conexión del interruptor piezoeléctrico en los circuitos



- T = Piezoschalteranschluss LED Ring Funktion Kabel schwarz
Piezo switch connection LED ring function cable black
Raccordement interrupteur piézoélectrique fonction anneau LED câble noir
Conexión de interruptor piezo anillo LED funcional cable negro
- G = nicht belegt / not assigned / non attribué / no asignado
+ max. 12V - U = Piezoschalteranschluss LED Ring Funktion Kabel braun
Piezo switch connection LED ring function cable brown
Raccordement interrupteur piézoélectrique fonction anneau LED câble brun
Conexión de interruptor piezo anillo LED funcional cable marrón
- I + II = Piezoschalteranschluss Schaltfunktion Kabel blau und grau
Piezo switch connection switch function cable blue and grey
Raccordement interrupteur piézoélectrique fonction de commutation câbles bleu et gris
Conexión de interruptor piezo función de conmutación cables azul y gris



Der Piezoschalter wird an Klemme I und II angeschlossen.

Achtung: Die Klemmen T, G und U sind einzig für den Anschluss für Piezoschalter mit LED Ring Beleuchtung max. 12V.



The piezo switch is to be connected to terminal I and II

Attention: The terminals T, G and U are only for the connection of piezo switches with LED ring lighting max. 12V.



Le commutateur piézoélectrique est à relier à la borne I et II.

Attention: Les bornes T, G et U sont réservés pour la connexion des interrupteurs piézo avec éclairage anneau LED max. 12V.



El interruptor piezoeléctrico debe ser conectado a los bornes I y II

Atención: Los bornes T, G y U son sólo para la conexión de interruptores piezoeléctricos con anillo LED alumbrado máx. 12V.



ACHTUNG:

An einer Schaltung darf jeweils nur ein Piezoschalter angeschlossen werden!
Die Schaltleistung der Steuerplatine beträgt maximal 1 Ampere!



ATTENTION:

Only one piezo switch may be connected to one control!
The maximum power of the control panel is 1 ampere!



ATTENTION:

Seulement un interrupteur piézoélectrique est à brancher a une commande !
La puissance absorbée de la platine de contrôle est de 1 ampère maximum !



ATENCIÓN:

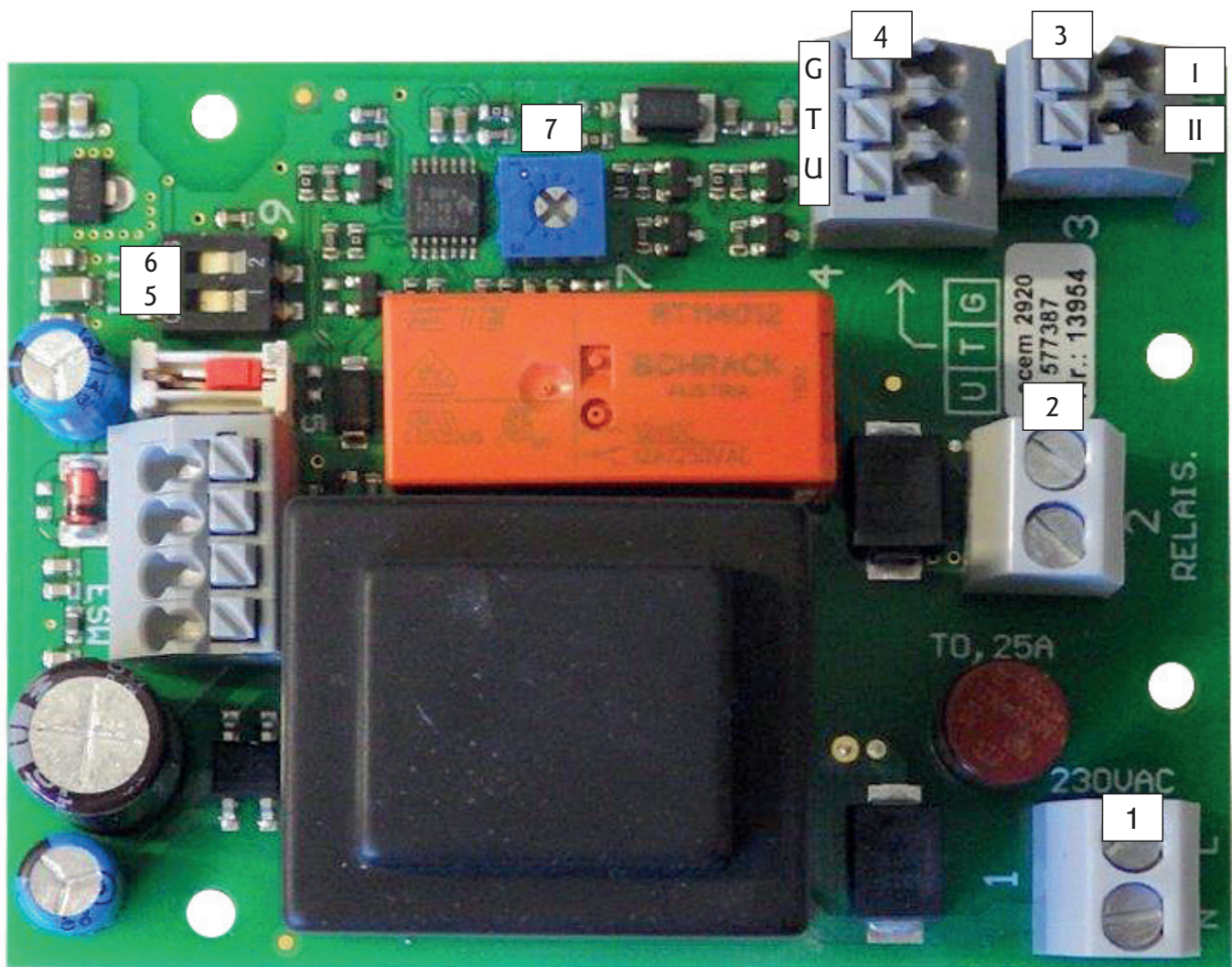
¡Solo puede haber conectado un interruptor piezo al mismo tiempo en un control!
¡La potencia máxima de la PCI de control es de 1 amperio!

Anschluss Piezoschalter an Steuerplatine

Connection piezo switch to control panel

Connexion piezo interrupteur à la commande de la platine de contrôle

Conexión del interruptor piezoeléctrico al panel de control



Kabelbelegung / cable configuration / branchement des câbles / Conexión del interruptor piezoeléctrico al panel de control

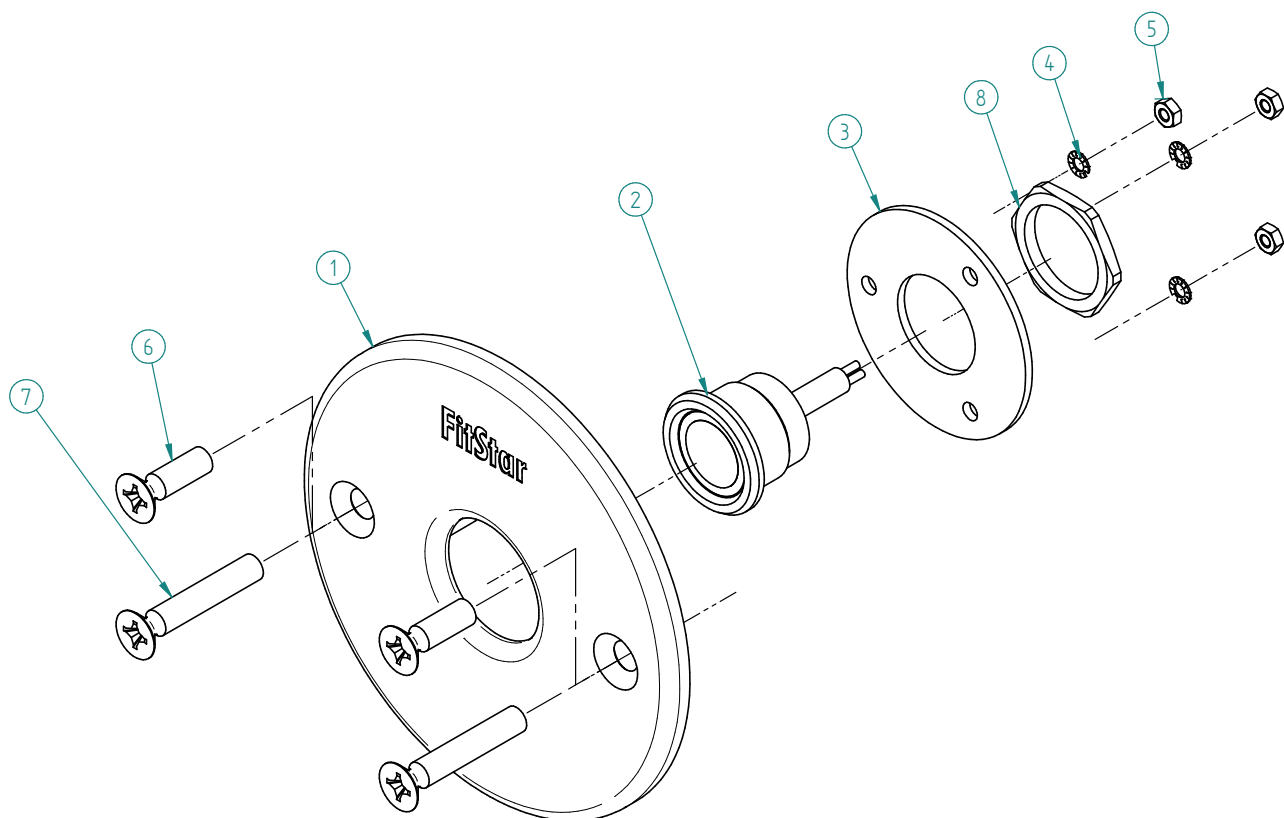
- 1 = Netzspannungseingang 230V / Supply voltage input 230V / Tension d'entrée du secteur 230V / Voltaje alimentación 230V
- 2 = Relaiskontakte / Relay contacts / Contactes des relais / Contactos del relé
- 3 = Piezoschalteranschluss Schaltfunktion Kabel blau und grau / Piezo switch connection switch function cable blue and grey /
Raccordement interrupteur piézoélectrique fonction de commutation câbles brun et gris / Conexión de interruptor piezo
función de conmutación cables azul y gris
- 4 = Piezoschalteranschluss LED Ring Funktion / Piezo switch connection LED ring function / Raccordement interrupteur piézo-
électrique fonction anneau LED / Conexión de interruptor piezo anillo LED de función
- G = keine Funktion / no function / aucune fonction / sin función
- T = Kabel schwarz / cable black / câble noir / cable negro
- U = + max. 12V Kabel braun / + max. 12V cable brown / + câble brun max. 12V / + máx. 12V cable marrón
- 5 = DIP1 Schalter-/Tasterbetrieb / DIP1 switch/pushbutton mode / DIP1 mode interrupteur/bouton-poussoir /
DIP1 funcionamiento por pulsador/interruptor
- 6 = DIP2 Zeitschaltbetrieb / DIP2 time switch mode / DIP2 mode interrupteur à minuterie / Interruptor DIP 2 temporizador
- 7 = Potenziometer Zeiteinstellung für Zeitschaltbetrieb / Potentiometer timer setting for time switch mode /
Potentiomètre de réglage du temps pour mode interrupteur à minuterie / Potenciómetro con ajuste de temporizador para
funcionamiento por temporizador

Piezoschaltereinsatz für Folien- und Fliesenbecken 8716020

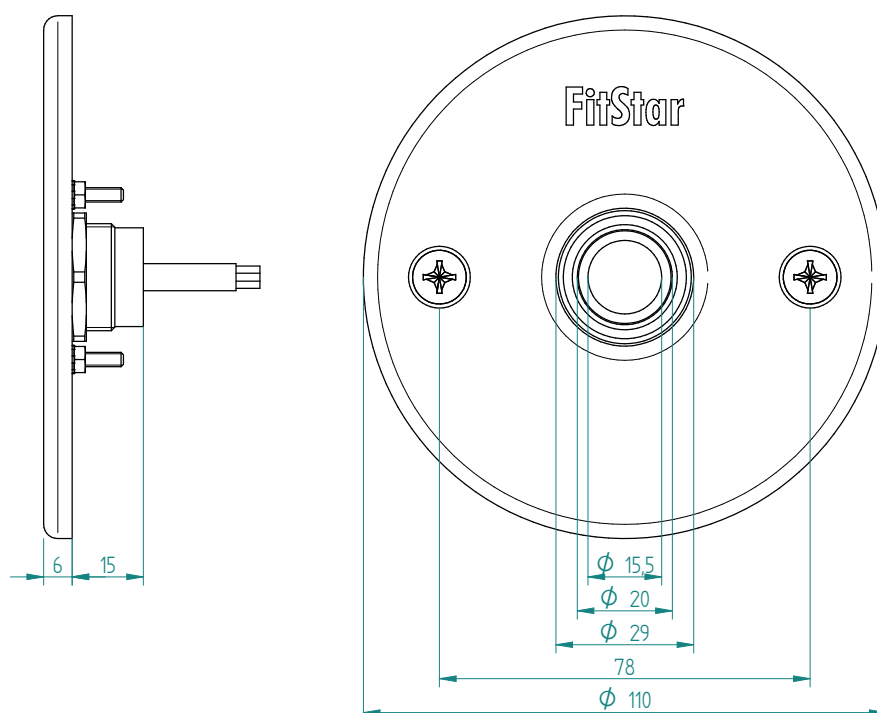
Piezo switch insert for tile and liner pools 8716020

Insert de l'interrupteur piézoélectrique pour bassin beton carrelé ou liner 8716020

Nicho del interruptor piezoeléctrico para piscina de hormigón o liner 8716020



Pos. Item Pos. Item	Stückzahl Quantity Quantité Cant	Art.-Nr. Code Réf. Ref	Artikelbezeichnung / Description / Désignation / Descripción
1.	1	8712020171	Blende / Cover / Enjoliveur / Embellecedor
2.	1	579504	Piezoschalter / Piezo switch / Interrupteur piézoélectrique / Interruptor piezoeléctrico
3.	1	578234	Befestigungsblech / Mounting plate / Couverture de retenue / Placa de montaje
4.	3	506401	Fächerscheibe / Serrated lock washer / Rondelle éventail / Arandela DIN 6798 3,2
5.	3	506013	Sechskantmutter / Hex nut / Écrou hexagonal / Tuerca hexagonal DIN 934 M3
6.	2	505244	Senkschraube / Countersunk screw / Vis à tête fraisée / Tornillo avellanado DIN 965 M6 x 20
7.	2	505258	Senkschraube / Countersunk screw / Vis à tête fraisée / Tornillo avellanado DIN 965 M6 x 35
8.	1	578335	Kontermutter / Counter nut / Contre-ecrou / Contra tuerca SW27 / PG16



Einbauhinweis Piezoschaltereinsatz Art.-Nr.: 8716020 für Folien- und Fliesenbecken

Der Piezoschaltereinsatz wird in den Einbautopf 8710050 (Folien- und Fliesenbecken) eingebaut. Bei der Montage ist ausschließlich Edelstahlwerkzeug zu verwenden.

Installation instructions piezo switch code 8716020 for liner and tile pools

The piezo switch inset is installed into the built-in niche 8710050 (for tile and liner pools). While assembling do only use tools made of stainless steel.

Instructions d'installation d'interrupteur piézoélectrique réf. 8716020 pour bassin liner ou carrelé

L'interrupteur piézoélectrique est à fixer sur le boîtier d'encastrement réf. 8710050 (pour bassin liner ou bassin carrelé). Pour le montage n'utiliser que de l'outillage en inox.

Instrucciones de instalación de interruptor piezoeléctrico ref 8716020 para piscina hormigón o liner

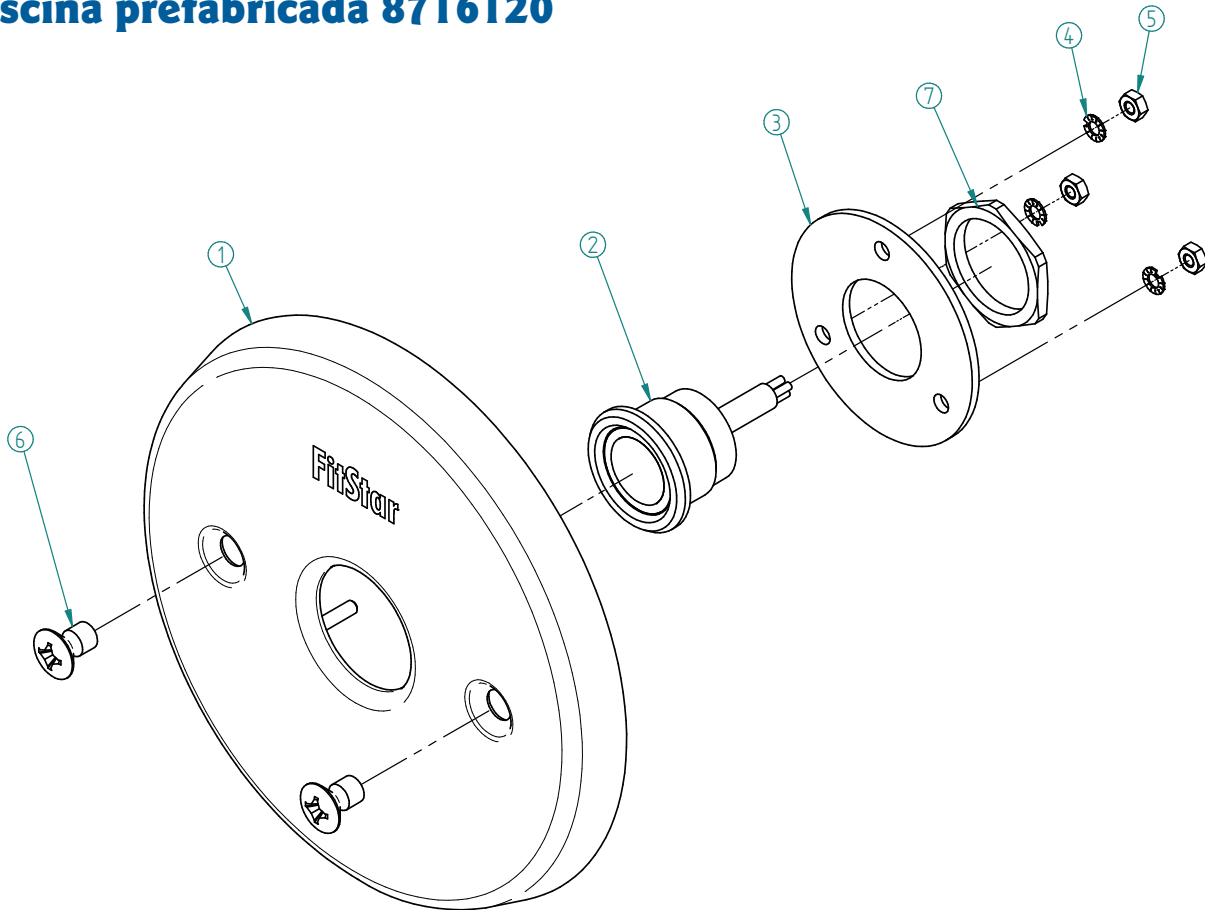
El interruptor piezoeléctrico se fijará sobre el nicho ref. 8710050 (para vaso hormigón o liner). Para su montaje no usar nada más que herramientas en inoxidable.

Piezoschaltereinsatz für Fertigbecken 8716120

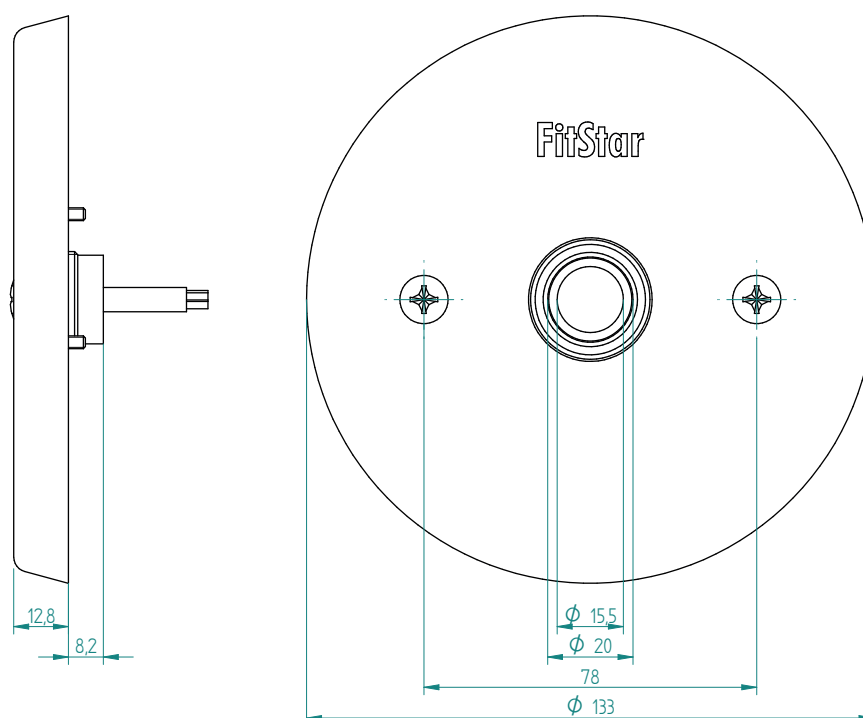
Piezo switch insert for prefabricated pools 8716120

Insert de l'interrupteur piézoélectrique pour bassin préfabriqué 8716120

Nicho del interruptor piezoeléctrico para piscina prefabricada 8716120



Pos. Item Pos. Item	Stückzahl Quantity Quantité Cant	Art.-Nr. Code Réf. Ref	Artikelbezeichnung / Description / Désignation / Descripción
1.	1	000001578279	Blende / Cover / Enjoliveur / Embellecedor
2.	1	579504	Piezoschalter / Piezo switch / Interrupteur piézoélectrique / Interruptor piezoeléctrico
3.	1	578234	Befestigungsblech / Mounting plate / Couverture de retenue / Placa de montaje
4.	3	506401	Fächerscheibe / Serrated lock washer / Rondelle éventail / Arandela DIN 6798 3,2
5.	3	506013	Sechskantmutter / Hex nut / Écrou hexagonal / Tuerca hexagonal DIN 934 M3
6.	2	505399	Linsensenkschraube / Raised countersunk screw / Vis à tête fraisée bombée / Tornillo avellanado cabeza redonda DIN 966 M6 x 10
7.	1	578335	Kontermutter / Counternut / Contre-ecrou / Contra tuerca SW27 / PG16



Einbauhinweis Piezoschaltereinsatz Art.-Nr.: 8716120 für Fertigbecken

Der Piezoschaltereinsatz wird in den Einbautopf 8710250 (Fertigbecken) eingebaut. Bei der Montage ist ausschließlich Edelstahlwerkzeug zu verwenden.

Installation instructions piezo switch insert code 8716120 for prefabricated pools

The piezo switch inset is installed into the built-in niche 8710250 (for prefabricated pools). While assembling do only use tools made of stainless steel.

Instructions d'insert de l'interrupteur piézoélectrique réf. 8716120 pour bassin préfabriqué

L'interrupteur piézoélectrique est à fixer sur le boîtier d'encastrement réf. 8710250 (pour bassin préfabriqué). Pour le montage n'utiliser que de l'outillage en inox.

Instrucciones de instalación de interruptor piezoeléctrico ref 8716120 para piscina prefabricada

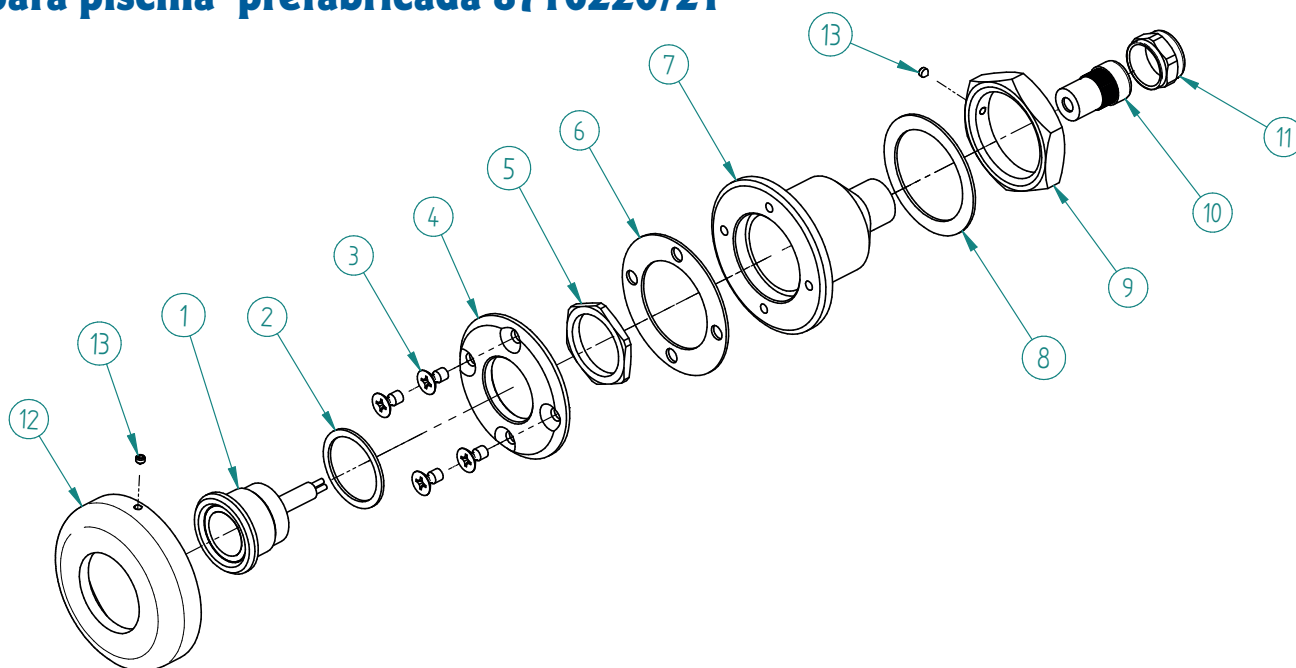
El interruptor piezoeléctrico se fijará sobre el nicho ref. 8710250 (para vaso prefabricada). Para su montaje no usar nada más que herramientas en inoxidable.

Piezoschalter mit Kontermutter G I für Fertigbecken 8716220/21

Piezo switch with conternut G I for prefabricated pools 8716220/21

Interrupteur piézoélectrique avec contre-ecrou G I pour bassin préfabriqué 8716220/21

Interruptor piezoeléctrico con contra tuerca G I para piscina prefabricada 8716220/21

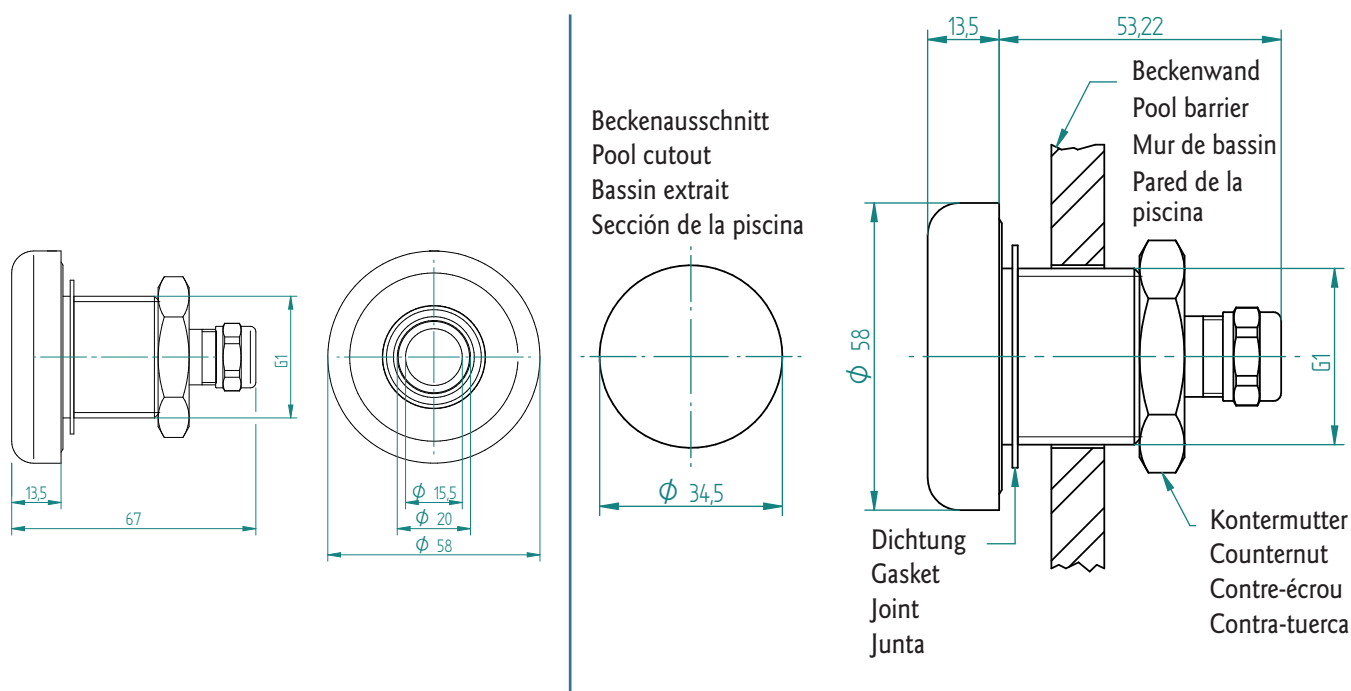


Art.-Nr. / Code / Réf. / Ref: 8716220			Rotguss / Gun metal / Laiton Rouge / Bronze
Pos. Item Pos. Item	Stückzahl Quantity Quantité Cant	Art.-Nr. Code Réf. Ref	Artikelbezeichnung / Description / Désignation / Descripción
1.	1	579504	Piezoschalter / Piezo switch / Interrupteur piézoélectrique / Interruptor piezoeléctrico
2.	1	578281	Dichtung / Seal / Joint / Junta Ø27,5xØ22,7x1
3.	4	505266	Senkschraube / Countersunk screw / Vis à tête fraisée / Tornillo avellanado M4x8
4.	1	8716550141	Flanschring / Flange / Bride / Brida
5.	1	578335	Kontermutter / Conternut / Contre-ecrou / Contra-tuerca SW27 / PG16
6.	1	578280	Dichtung / Seal / Joint / Junta Ø49xØ31x1
7.	1	8716450141	Grundelement / Base element / Élément de base / Cuerpo del pulsador
8.	1	513011	Dichtung / Seal / Joint / Junta
9.	1	502519	Kontermutter / Conternut / Contre-ecrou / Contra-tuerca G I
10.	1	575364	Dichteinsatz / Seal insert / Insert de joint / Goma prensa
11.	1	501951	Mutter / Nut / Ecrou / Tuerca PG9
12.	1	8716320171	Blende / Cover / Enjoliveur / Embellecedor
13.	2	575108	Gewindestift / Headless screw / Tige filetée / Espárrago

Art.-Nr. / Code / Réf. / Ref: 8716221			Bronze / Bronze / Bronze / Bronze GBZ	
Pos. Item Pos. Item	Stückzahl Quantity Quantité Cant	Art.-Nr. Code Réf. Ref	Artikelbezeichnung / Description / Désignation / Descripción	
4.	1	8716551131	Flanschring / Flange / Bride / Brida	
7.	1	8716451131	Grundelement / Base element / Élément de base / Cuerpo del pulsador	
11.	1	575521	Mutter / Nut / Ecrou / Tuerca	PG9

Restliche Positionen siehe vorstehende Tabelle!
The other positions are in the preceding table!

Les autres positions se trouvent au tableau précédent!
Las otras posiciones se encuentran en la tabla precedente!



Einbauhinweis Piezoschalter mit Kontermutter Art.-Nr. 8716220/21 für Fertigbecken

Für den Einbau des Piezoschalters ist in der Beckenwand eine Bohrung von \varnothing 34,5 mm vorzunehmen. Der Piezoschalter ist mit der Dichtung von der Beckeninnenseite durch die Bohrung zu führen und mittels der Kontermutter zu befestigen. Um eine Demontage zu gewährleisten, muss der Zugang zur Kontermutter stets frei bleiben!

Installation instructions piezo switch with counternut code 8716220/21 for prefabricated pools

For the installation of the piezo switch a drill hole of \varnothing 34.5 mm has to be made in the pool barrier. The piezo switch and the gasket have to be mounted from the pool inside into the drill hole. Fix the piezo switch by using the counter nut. For assuring the disassembly the counter nut has to be permanently accessible.

Instructions d'installation d'interrupteur piézoélectrique avec contre-écrou réf. 8716220/21 pour bassin préfabriqué

Montage d'un interrupteur piézoélectrique dans un mur de bassin. Effectuer une découpe de \varnothing 34,5 mm dans la paroi, introduire l'interrupteur dans la découpe avec son joint côté bassin, puis - à l'aide de l'écrou de fixation - un blocage est à effectuer. Pour un démontage ultérieur l'écrou de fixation doit rester accessible.

Instrucciones de instalación de un interruptor piezoeléctrico con contra tuerca ref 8716220/21 para piscina prefabricada

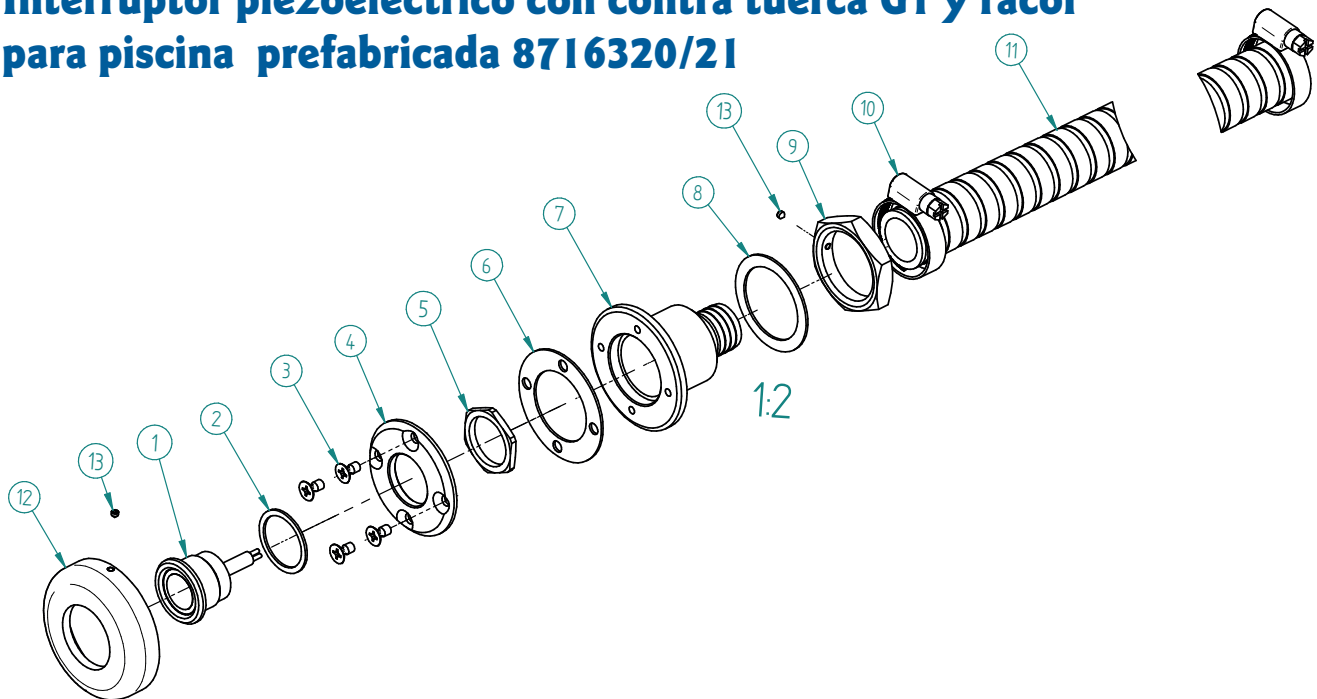
Montaje de un interruptor piezoeléctrico en el muro de la piscina. Efectuar un corte de \varnothing 34.5 mm en la pared, introducir el interruptor en el corte con su junta por el lado de la piscina; después, con la ayuda de la contra-tuerca, queda apretado. Para un desmontaje posterior la tuerca de fijación debe quedar accesible.

Piezoschalter mit Kontermutter G1 und Schlauchtülle für Fertigbecken 8716320/21

Piezo switch with conternut G1 and hose nozzle for prefabricated pools 8716320/21

Interrupteur piézoélectrique avec contre-ecrou G1 et embout de tuyau pour bassin préfabriqué 8716320/21

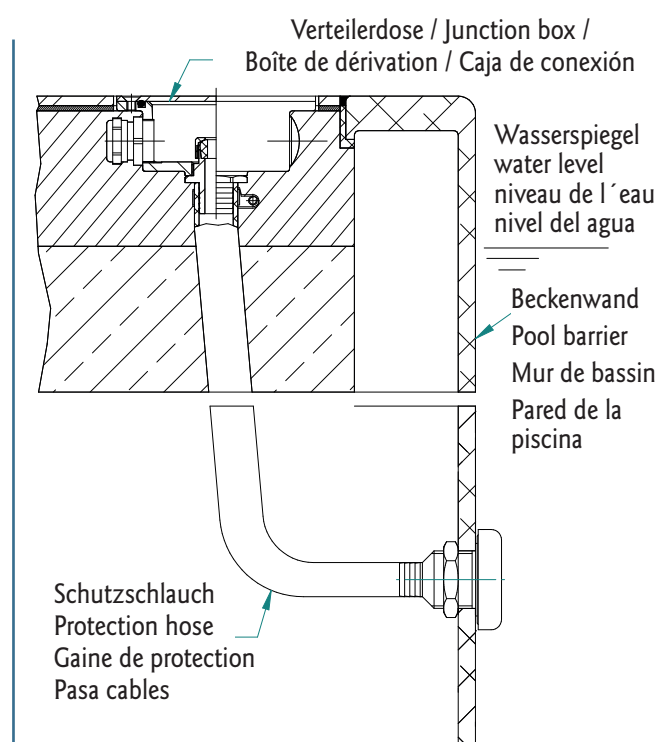
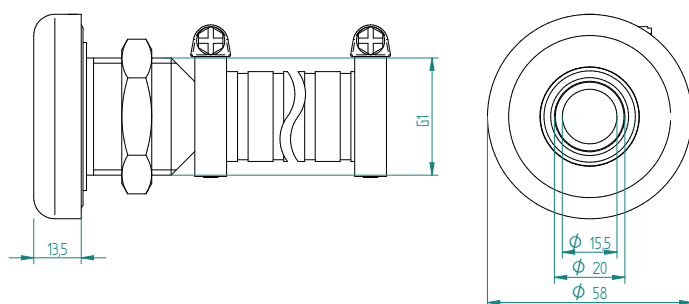
Interruptor piezoeléctrico con contra tuerca G1 y racor para piscina prefabricada 8716320/21



Art.-Nr. / Code / Réf. / Ref: 8716320			Rotguss / Gun metal / Laiton Rouge / Bronze
Pos. Item Pos. Item	Stückzahl Quantity Quantité Cant	Art.-Nr. Code Réf. Ref	Artikelbezeichnung / Description / Désignation / Descripción
1.	1	579504	Piezoschalter / Piezo switch / Interrupteur piézoélectrique / Interruptor piezoeléctrico
2.	1	578281	Dichtung / Seal / Joint / Junta Ø27,5xØ22,7x1
3.	4	505266	Senkschraube / Countersunk screw / Vis à tête fraisée / Tornillo avellanado M4x8
4.	1	8716550141	Flanschring / Flange / Bride / Brida
5.	1	578335	Kontermutter / Conternut / Contre-ecrou / Contra-tuerca SW27 / PG16
6.	1	578280	Dichtung / Seal / Joint / Junta Ø49xØ31x1
7.	1	8716650141	Grundelement / Base element / Élément de base / Cuerpo del pulsador
8.	1	513011	Dichtung / Seal / Joint / Junta
9.	1	502519	Kontermutter / Conternut / Contre-ecrou / Contra-tuerca G1
10.	2	500502	Schelle / Clamp / Collier / Abrazadera
11.	1	510580	Schlauch / Hose / Tuyau / Tubo flexible NW19
12.	1	8716320171	Blende / Cover / Enjoliveur / Embellecedor
13.	2	575108	Gewindestift / Headless screw / Tige filetée / Espárrago

Art.-Nr. / Code / Réf. / Ref: 8716321			Bronze / Bronze / Bronze / Bronce GBZ
Pos. Item Pos. Item	Stückzahl Quantity Quantité Cant	Art.-Nr. Code Réf. Ref	Artikelbezeichnung / Description / Désignation / Descripción
4.	1	8716551131	Flanschring / Flange / Bride / Brida
7.	1	8716651131	Grundelement / Base element / Élement de base / Elemento de base

Restliche Positionen siehe vorstehende Tabelle!
 The other positions are in the preceding table!
 Les autres positions se trouvent au tableau précédent!
 Las otras posiciones se encuentran en la tabla precedente!



Einbauhinweis Piezoschalter mit Kontermutter Art.-Nr. 8716320/21 für Fertigbecken

Für den Einbau des Piezoschalters ist in der Beckenwand eine Bohrung von \varnothing 34,5 mm vorzunehmen. Der Piezoschalter ist mit der Dichtung von der Beckeninnenseite durch die Bohrung zu führen und mittels der Kontermutter zu befestigen. Um eine Demontage zu gewährleisten, muss der Zugang zur Kontermutter stets frei bleiben!

Installation instructions piezo switch with conternut code 8716320/21 for prefabricated pools

For the installation of the piezo switch a drill hole of \varnothing 34.5 mm has to be made in the pool barrier. The piezo switch and the gasket have to be mounted from the pool inside into the drill hole. Fix the piezo switch by using the counter nut. For assuring the disassembly the counter nut has to be permanently accessible.

Instructions d'installation d'interrupteur piézoélectrique avec contre-ecrou réf. 8716320/21 pour bassin préfabriqué

Montage d'un interrupteur piézoélectrique dans un mur de bassin. Effectuer une découpe de \varnothing 34,5 mm dans la paroi, introduire l'interrupteur dans la découpe avec son joint côté bassin, puis - à l'aide de l'écrou de fixation - un blocage est à effectuer. Pour un démontage ultérieur l'écrou de fixation doit rester accessible.

Instrucciones de instalación de un interruptor piezoeléctrico con contra tuerca ref 8716320/21 para piscina prefabricada

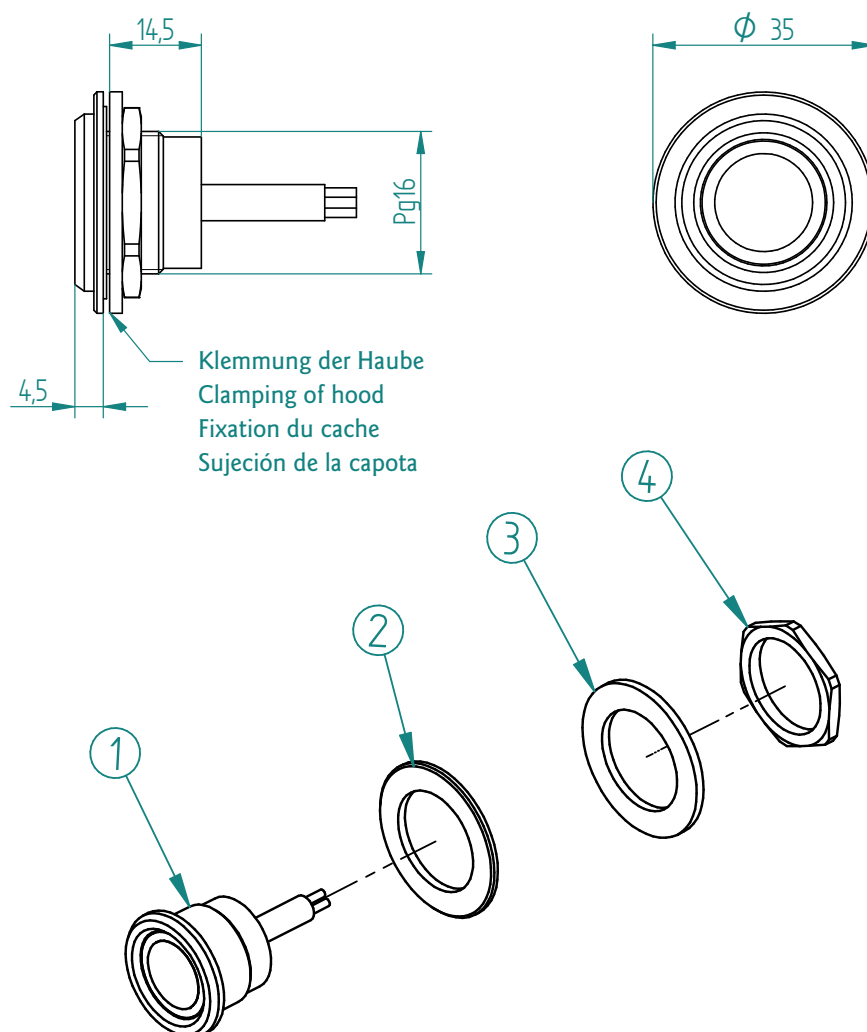
Montaje de un interruptor piezoeléctrico en el muro de la piscina. Efectuar un corte de \varnothing 34.5 mm en la pared, introducir el interruptor en el corte con su junta por el lado de la piscina; después, con la ayuda de la contra-tuerca, queda apretado. Para un desmontaje posterior la tuerca de fijación debe quedar accesible.

Piezoschalter für Umbau Gegenschwimmanlage 7308720

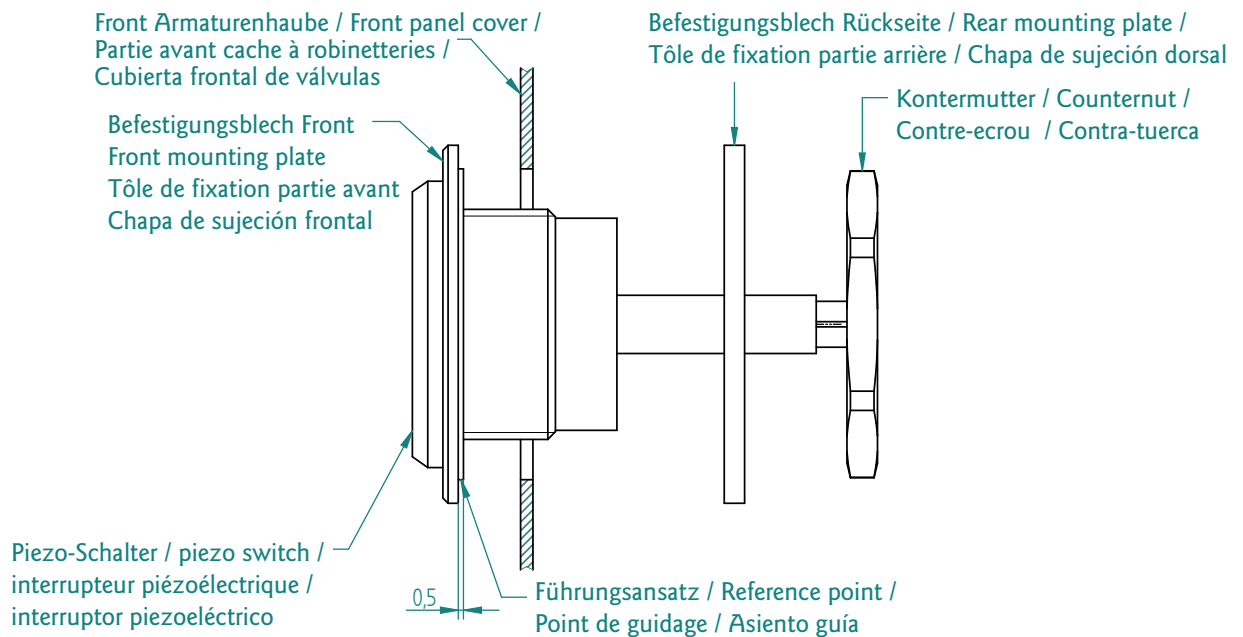
Piezo switch for modification counter-current system 7308720

Interrupteur piézoélectrique pour modification nage à contre-courant 7308720

Interruptor piezoeléctrico para la modificación sistemas de contracorriente 7308720



Art.-Nr. / Code / Réf. / Ref: 7308720				Rotguss / Gun metal / Laiton Rouge / Bronze	
Pos. Item Pos. Item	Stückzahl Quantity Quantité Cant	Art.-Nr. Code Réf. Ref	Artikelbezeichnung / Description / Désignation / Descripción		
1.	1	579504	Piezoschalter / Piezo switch / Interrupteur piézoélectrique / Interruptor piezoeléctrico		
2.	1	7308720171	Befestigungsblech Front / Front mounting plate / Tôle de fixation partie avant / Chapa de sujeción frontal		
3.	1	7309720171	Befestigungsblech Rückseite / Rear mounting plate / Tôle de fixation partie arrière / Chapa de sujeción dorsal		
4.	1	578335	Kontermutter / Counternut / Contre-ecrou / Contra-tuerca	SW27 / PG16	



Einbauhinweis Piezoschalter für Umbau Gegenschwimmanlage

Für den Einbau des Piezoschalters ist in der PN-Schalter zu demontieren. Der Piezoschalter ist mit dem Befestigungsblech "Front" von der Beckeninnenseite durch die Bohrung zu führen und mittels des Befestigungsbleches "Rückseite" und der Kontermutter zu befestigen.

Installation instructions piezo switch for modification counter-current system

The PN switch has to be de-installed to install the Piezo switch. The Piezo switch has to be guided through the bore with the "front" mounting plate from the inside of the basin and secured with the "rear" mounting plate and the lock nut.

Instructions d'installation d'interrupteur piézoélectrique pour modification nage à contre-courant

L'interrupteur PN doit être démonté pour pouvoir monter l'interrupteur piézoélectrique. L'interrupteur piézoélectrique doit être guidé avec la tôle de fixation « partie avant » de l'intérieur du bassin à travers l'orifice et être fixé à l'aide de la tôle de fixation « partie arrière » et des contre-écrous.

Instrucciones de instalación de un interruptor piezoeléctrico para la modificación sistemas de contracorriente

Para el montaje del interruptor piezoeléctrico hay que desmontar el interruptor PN. El interruptor piezoeléctrico debe pasarse con la chapa de sujeción "frontal" desde el interior de la piscina por el orificio y sujetarse con la chapa de sujeción "dorsal" y la contratuerca.

**Achtung / Attention / Attention / Atención****Grenzwerte im Schwimmbadwasser für Rotgusseinbauteile und Edelstahlarmaturen:**

- Entkeimungsmittelgehalt bis 1,0 mg/l
- Chloridgehalt bis 500 mg/l
- pH-Wert 6,5 - 9,5

Bei der Verwendung von Bronzeinbauteilen gilt ein Grenzwert von 6% Salzgehalt.

Salzelektrolysegeräte, die nach dem Prinzip des Durchlaufverfahrens arbeiten, benötigen im Schwimmbadwasser einen Salzgehalt von mindestens 0,35%. Diese Salzmenge entspricht einem Wert von 2.135 mg/l Chlorid. Bei Verwendung dieser Systeme dürfen daher nur Armaturen aus Bronze verwendet werden. Bei Verwendung von Rotguss in Verbindung mit Salzelektrolysegeräten erlischt jeglicher Gewährleistungsanspruch. Bei Verwendung unregelter Salzelektrolysegeräte erlöschen sämtliche Gewährleistungsansprüche.

Gun metal installation components and stainless steel fittings can be utilised up to the following pool water limits:

- Disinfectant content up to 1.0 mg/l
- Chloride content up to 500 mg/l
- pH value 6.5 - 9.5

When using bronze installation parts the threshold is 6% salt content.

Salt electrolysis systems working by the through-feed method need a salinity of 0.35 % in the pool water. This salinity is equal to 2.135 mg/l chloride. Using such systems it is only allowed to use fittings made out of bronze. If using gun-metal with salt electrolysis any warranty will expire. Using unregulated salt electrolysis all guarantee claims dispense.

Les éléments et pièces à sceller en laiton rouge et les robinetteries en acier inoxydable peuvent être utilisés jusqu'à ces limites d'eau de piscine :

- Teneur en désinfectant jusque 1.0 mg/l
- Chlorures jusque 500 mg/l
- pH 6.5 - 9.5

Pour l'utilisation de composants en bronze le seuil est de 6% teneur en sel.

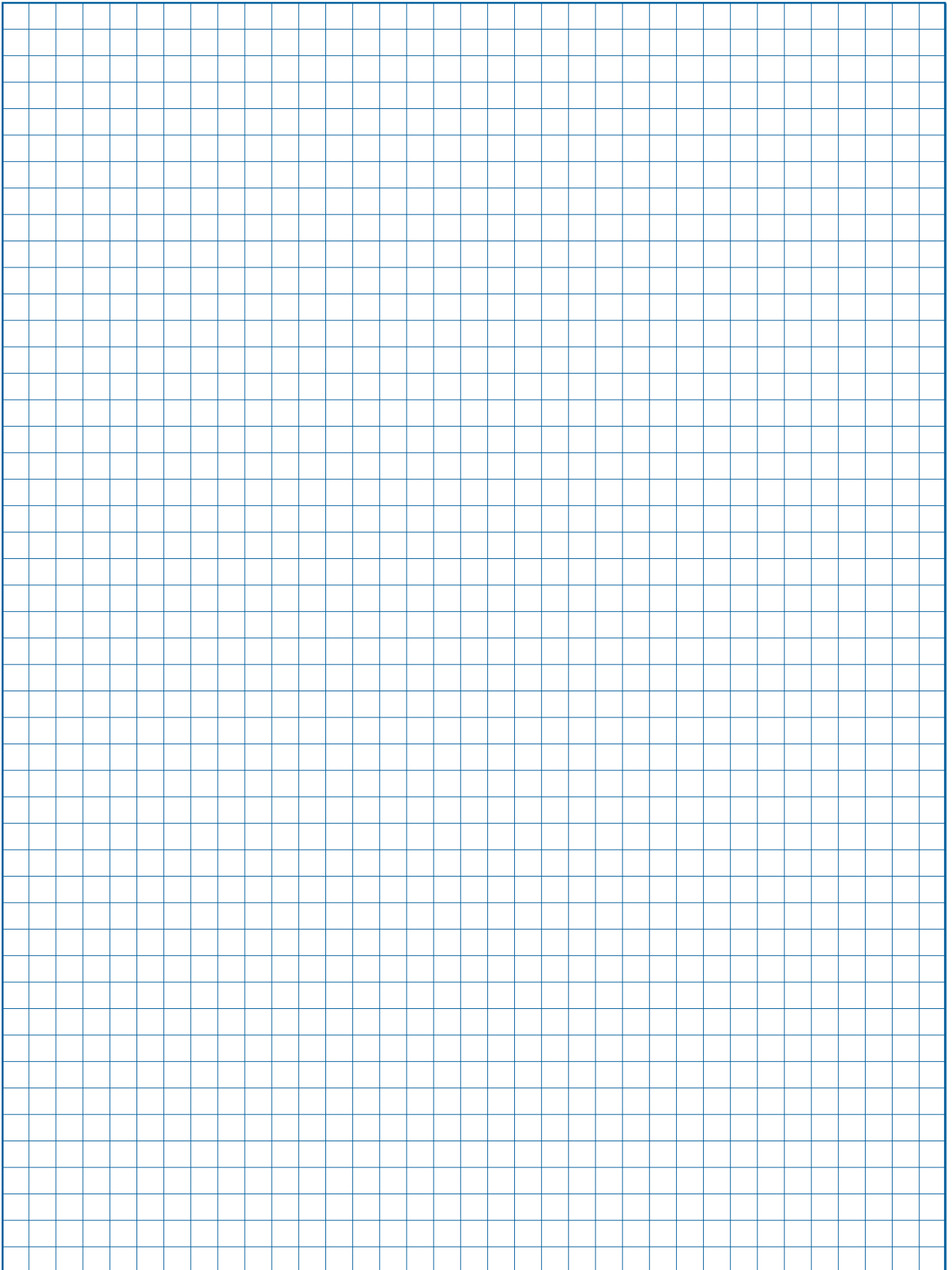
Les électrolyseurs au sel qui fonctionnent selon le principe du processus continu nécessitent que l'eau de piscine ait une teneur en sel d'au moins 0,35 %. Cette quantité de sel correspond à une valeur de 2,135 mg/l de chlorure. L'utilisation de ces systèmes nécessite d'utiliser exclusivement des robinetteries en bronze. L'utilisation de bronze autrichien avec des électrolyseurs au sel annule tout droit de garantie. L'utilisation d'électrolyseurs au sel déréglés annule tous les droits de garantie.

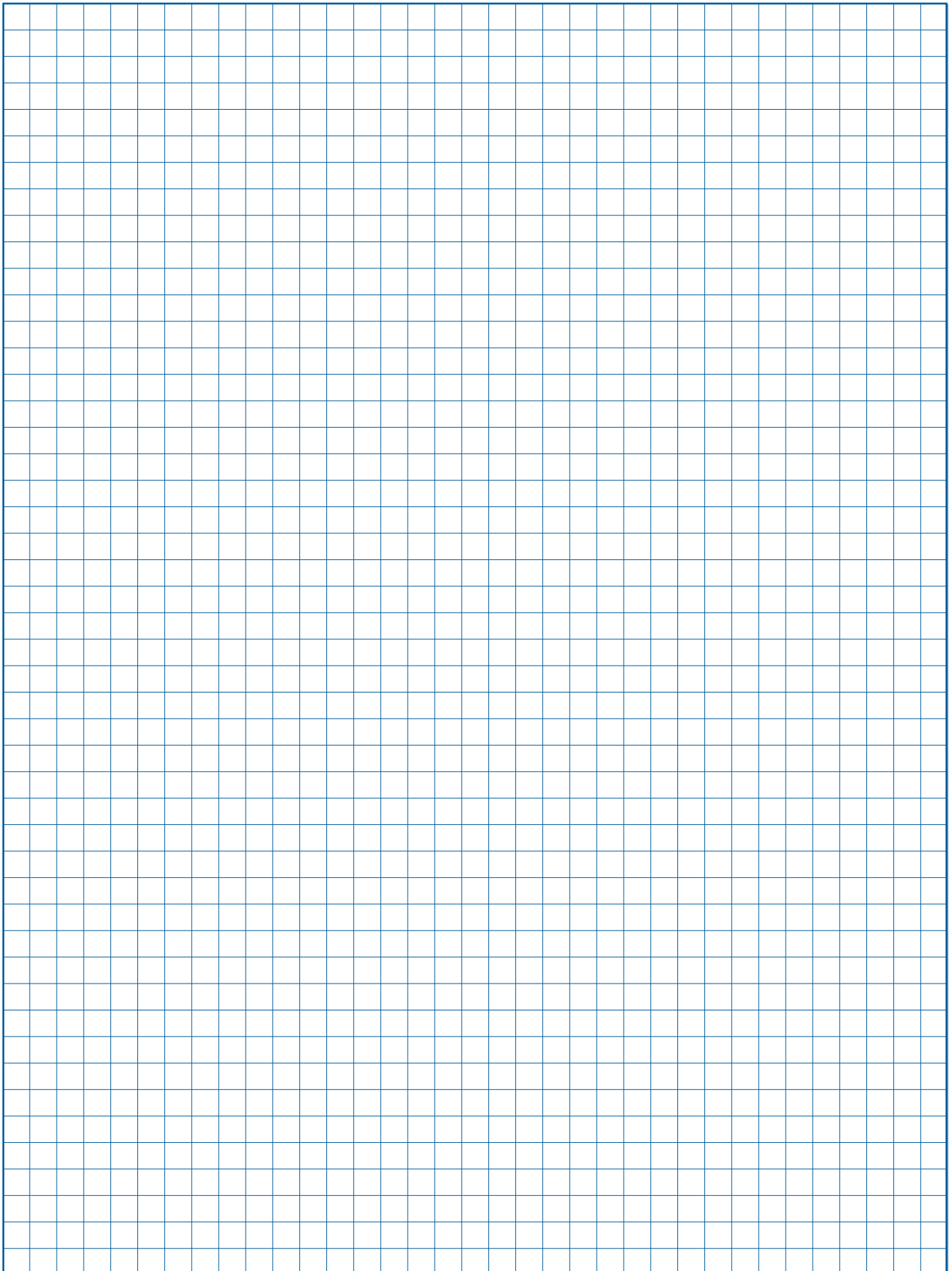
Los elementos y nichos en bronce y griferías de acero inoxidable pueden utilizarse hasta los siguientes límites en el agua de la piscina:

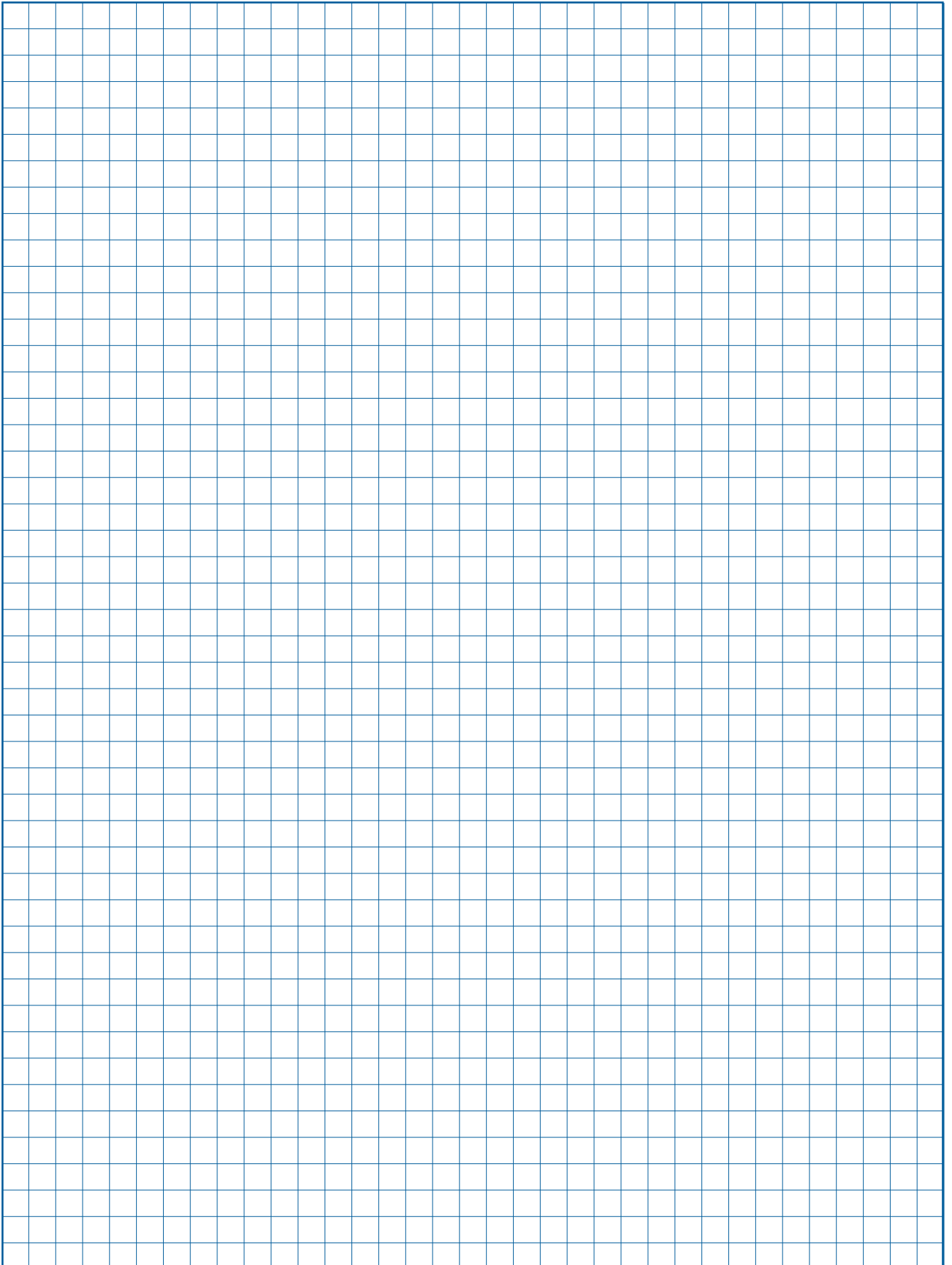
- Contenido en desinfectante hasta 1.0 mg/l
- Cloruros hasta 500mg/l
- pH 6.5 - 9.5

Por encima de un 6% de contenido en sal, utilizar elementos y nichos en bronce GBZ.

Cloradores de agua salada que trabajan con el principio del proceso continuo necesitan un porcentaje mínimo del 0,35 % de sal en el agua de la piscina. Esa cantidad de sal corresponde a un valor de 2.135 mg/l de cloruro. Si se utiliza ese sistema solamente se deben utilizar griferías de bronce. Si se utiliza latón en combinación con cloradores de agua salda se pierde todo derecho a garantía. El uso de cloradores de agua salada no regulados conlleva la pérdida completa de la garantía.







FitStar®

VitaLightD®

AllFit®

SpringFit®

brands of Hugo Lahme GmbH



Hugo Lahme

Perfektion in jedem Element.

Hugo Lahme GmbH · Kahlenbecker Straße 2 · D-58256 Ennepetal · Germany
Telefon +49 (0) 23 33 / 96 96-0 · Telefax +49 (0) 23 33 / 96 96 46
E-Mail: info@lahme.de · Internet: www.lahme.de

