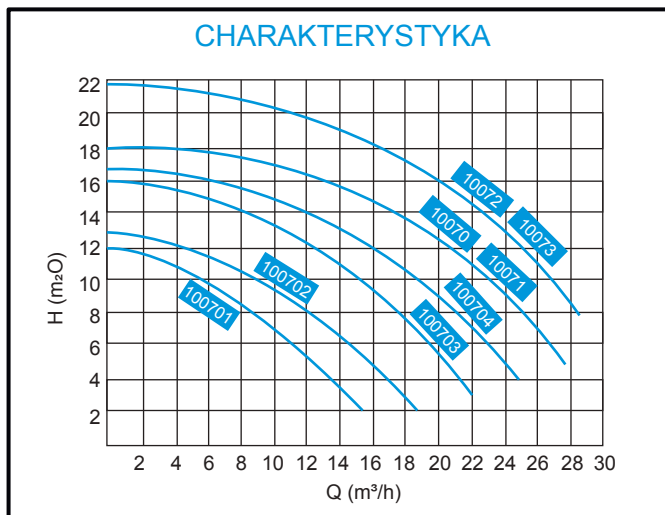


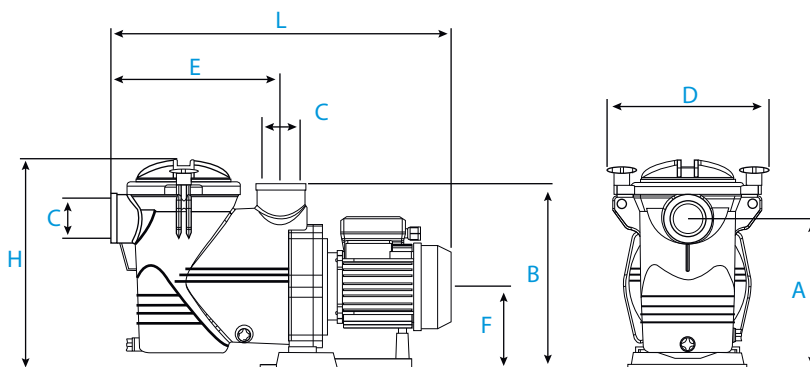
POMPA

DISCOVERY

Przeznaczenie: samossąca pompa basenowa z prefiltrem



WYMIARY
(mm)



KOD	A	B	C	D	E	F	H	L
100701	250	312	2"	280	282	140	348	565
100702	250	312	2"	280	282	140	348	565
100703	250	312	2"	280	282	140	348	565
100704	250	312	2"	280	282	140	348	590
10070	250	312	2"	280	282	140	348	605
10071	250	312	2"	280	282	140	348	605
10072	250	312	2"	280	282	140	348	625
10073	250	312	2"	280	282	140	348	625

POMPA

DISCOVERY

CECHY PRODUKTU

- Pompa Discovery może pracować w wodzie słonej przy stężeniu do 35g soli/l = 3,5%
- Pompa posiada części z tworzywa stykającego się z wodą basenową - wykonane są ze wzmocnionego włóknem szklanym polipropylenu - dla uzyskania odporności na niekorzystne działanie wody i środków chemicznych
- Obudowa pompy nadaje się do ponownego przetworzenia - recykling
- Łożyska pompy wykonane są ze stali nierdzewnej
- Przyłącza gwintowane 2" - wzmocnione obejmą stalową
- Pompa napędzana silnikami indukcyjnymi trójfazowymi lub jednofazowymi
- W obudowie pompy znajduje się sito ssące - dla zatrzymywania większych zanieczyszczeń
- Silnik elektryczny posiada klasę zabezpieczenia IP-55

DANE I PARAMETRY

KOD	MOC (kW)	MOC(CV)	OBJĘTOŚĆ (m ³)	WAGA (kg)	WYDAJNOŚĆ (m ³ /h)
100701	0,37	1/2	0,072	12,5	9
100702	0,55	3/4	0,072	13	12
100703	0,75	1	0,072	14	17
100704	1,1	1,5	0,072	17	21
10070	1,5	2	0,072	19,5	25
10071	1,5	2	0,072	19,5	25
10072	2,2	3	0,072	22,5	28
10073	2,2	3	0,072	22,5	28