

ND.1



2900  
rpm

IE3  
MOTOR

La extensa gama de la serie ND.1 permite conseguir rendimientos óptimos hasta 1,5kW desde hace más de 40 años.

- Autoaspirante hasta 4mca
- Apta para funcionar con cloradores salinos o con agua de mar
- Disponible motor trifásico de alta eficiencia energética tipo IE3 según estándar IEC 60034-30-1
- Protección térmica incluida en las versiones monofásicas
- Clase de aislamiento: F
- Protección: IP55
- Motor: 50Hz/2900 rpm. También disponible a 60Hz
- Tmax: 40°C

#### MATERIALES

**Cuerpo bomba:** Polipropileno + 30% FV.  
**Rodete y difusor:** Noryl + 30% FV.  
**Eje:** Acero inoxidable AISI 316.  
**Sello mecánico:** Carbono + Resina - Cerámica.  
**Tapa prefiltro:** SAN.  
**Cesta prefiltro:** Polipropileno + 20% FV.

The extensive range of the ND.1 series allows for optimal performance up to 1.5kW since over 40 years.

- Self-priming up to 4mwh
- Suitable for operation with salt chlorinators and sea water
- Available high efficiency three phase motor class IE3 according to standard IEC 60034-30-1
- Thermal protector incorporated in single-phase version
- Insulation Class: F
- Protection: IP55
- Motor: 50Hz/2900 rpm. Available also at 60Hz
- Tmax: 40°C

#### MATERIALS

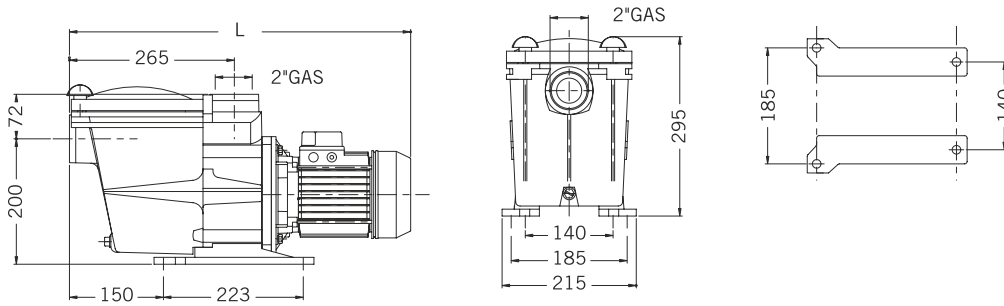
**Pump housing:** Polypropylene + 30% GF.  
**Impeller and Diffuser:** Noryl +30% GF.  
**Shaft:** Stainless steel AISI 316.  
**Mechanical Seal:** Carbon + Resin - Ceramics.  
**Pre-filter cover:** SAN.  
**Pre-filter basket:** Polypropylene + 20% GF.

Szeroka gama pomp z serii ND.1 pozwala na optymalną wydajność do 1 kW, aż od ponad 40 lat.

- Samozasysanie do 4 mwh
- Odpowiednia do pracy z elektrolizerem soli i wodą morską
- Dostępny wysokowydajny silnik 3-fazowy klasa IE3 zgodnie ze standardami IEC 60034-30-1
- Wbudowana ochrona termiczna w wersjach jednofazowych
- Wyposażona w 1,5 m. kabel z wtyczką Schuko w wersjach jednofazowych
- Klasa izolacji: F
- Zabezpieczenie: IP55
- Silnik: 50Hz/2900 rpm. Dostępny również 60Hz
- Szczególnie odpowiednia do wyposażenia filtracyjnego i robotów czyszczących
- Tmax: 40°C

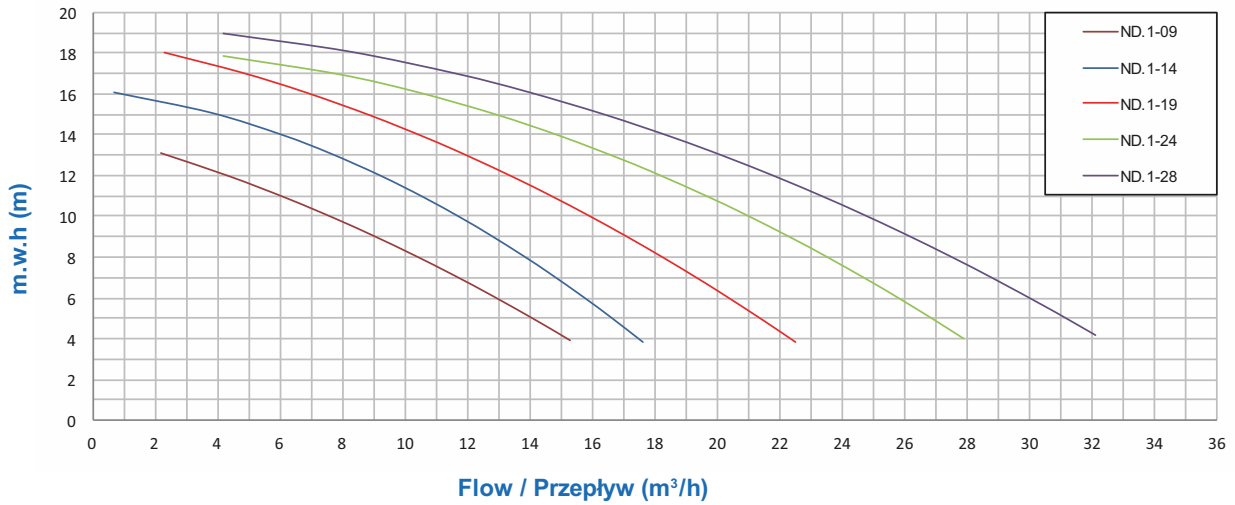
#### MATERIAŁY

**Obudowa pompy:** Polipropylen + 30% GF.  
**Wirnik i dyfuzor:** Noryl + 30% GF.  
**Wał:** Stal nierdzewna AISI 416.  
**Uszczelnienie mechaniczne:** węgiel + żywica - ceramiczne.  
**Pokrywa prefiltra:** SAN.  
**Koszyk prefiltra:** Polipropylen + 5% GF.

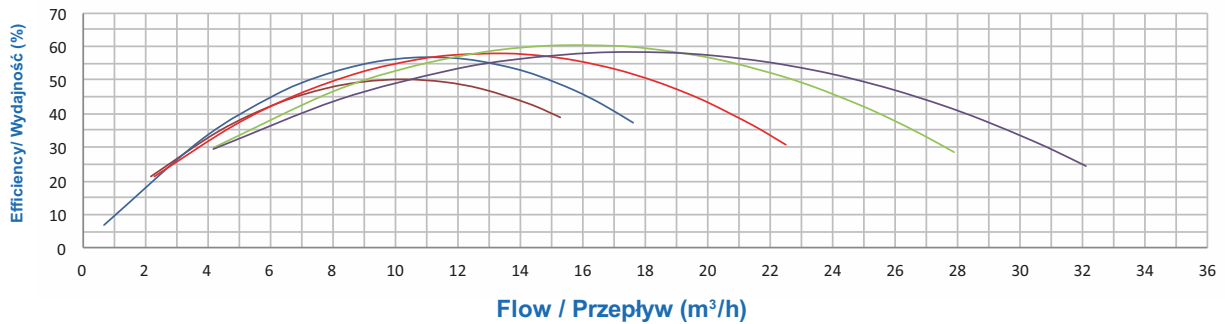


Tipo / Type / Typ	L
ND.1-09	551
ND.1-14	551
ND.1-19	551
ND.1-24	581
ND.1-28	581

### Characteristics curve / Charakterystyka



### Hydraulic Performance / Wydajność hydrauliczna



Tipo Type Typ	Potencia Power Moc		Cond. Capac. Pojemn. µF	IE3					Altura Manométrica / Head / Wys. oporu słupa wody (m)									Bocas / Connections Przyłącza DN		Peso Weight Waga Kg
	kW	HP		II	III	III	III	III	Caudal / Flow rate / Przepływ (m³/h)					IN	OUT					
				230V A	230V A	400V A	230V A	400V A	4	6	8	10	12			14	16	18	19	
ND.1-09	0,37	0,5	16	3,0	-	-	-	-	15,3	12,8	10,3	7,8	4,4	-	-	-	-	2"	2"	10,4
ND.1-14	0,6	0,8	16	4,0	2,5	1,6	2,4	1,3	17,6	15,7	13,8	11,8	9,2	6,1	0,7	-	-	2"	2"	13,6
ND.1-19	0,75	1	20	4,8	3,0	1,9	2,9	1,7	22,5	20,4	18,3	15,9	13,5	10,7	6,8	2,3	-	2"	2"	13,7
ND.1-24	1,1	1,5	30	6,6	4,2	2,5	3,8	2,2	27,9	25,8	23,5	20,9	18,1	15,0	10,4	4,2	-	2"	2"	17,1
ND.1-28	1,5	2	40	8,9	5,6	3,3	5,0	2,9	32,1	30,2	27,5	24,7	21,9	18,6	13,9	8,2	4,2	2"	2"	19,0